



章丘大成机械有限公司

DSR 罗茨风机说明书

一、产品简述

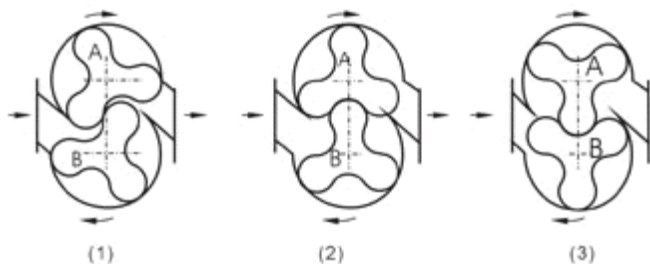
三叶罗茨鼓风机是我厂在吸取国际先进技术基础上自行开发的，结构新颖、低耗能、低噪声、性能优良、维护费用低的新产品。产品开发用了先进的 CAD 设计手段，先进的工艺和精良的数控设备生产。该产品广泛用于冶金、化工、轻工、建材、矿井、纺织、气力输送、污水处理、陶瓷业等各工业部门。

二、产品特点

- 1、流量、压力覆盖面大，应用范围广，质量优良、价格低；
- 2、本产品叶轮型线采用特殊复合包络线型，具有齿合好、泄漏少，效率高，压力脉冲小，噪声低；
- 3、因转子采用了特殊外形，增强了轴的刚性，提高了风机的升压；
- 4、同步齿轮采用优质合金钢经精密加工，有效降低机械传动噪声；
- 5、转动件经过严格的平衡，整机几乎没有振动；
- 6、整机采用合理的散热结构，有效提高齿轮、轴承的使用寿命；
- 7、整机设计结构紧凑，结构简单，便于维护和修理。

三、工作原理

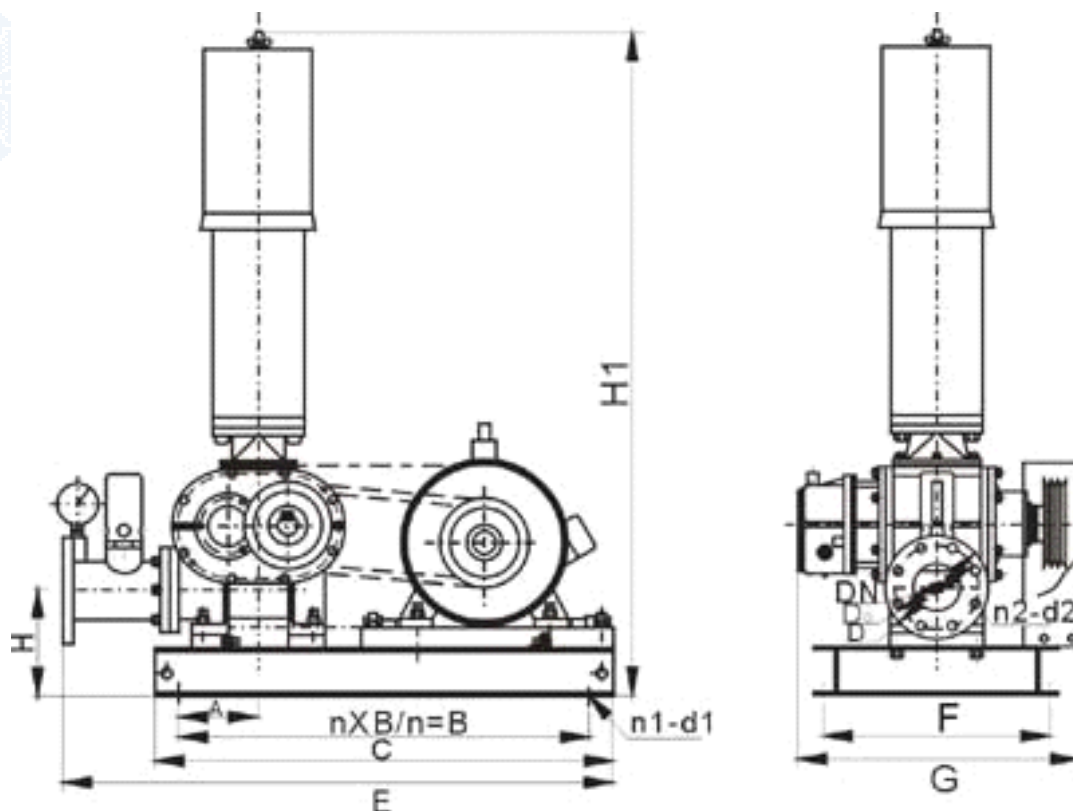
在机体内通过同步齿轮的作用，使两转子相对地呈反方向旋转，由于叶轮相互之间和叶轮与机壳之间皆具有适当的工作间隙，所以构成进气气腔相互。借助转子旋转，形成无内压缩地将机体内气体由进气到排气腔后排出机体，达到鼓风作用。



- (1) A 轮：进气即将关闭和排气将打开状态； B 轮：打开状态。
- (2) A 轮：已关闭和排气状态； B 轮：打开状态。
- (3) A 轮：打开状态； B 轮：进气即将关闭和排气将开状态。

四、性能参数表(见各型号相关目录)

五、外形及安装尺寸 (见各型号相关目录)



型号 No.	A	B	C	E	n ₁ -d ₁	H	H ₁	F	G	D	D ₁	D ₂	B ₁ -d ₂
50A	64	540	660	810	4-φ13.5	125.5	908	285	428	50	110	140	4-φ14
65A	64	580	700	850	4-φ13.5	133	1013	325	473	65	130	160	4-φ14
80A	167.5	860	960	1090	6-φ19	205	1279	420	542	80	160	200	8-φ19
100A	167.5	860	960	1150	6-φ19	255	1390	480	602	100	180	220	8-φ19
150A	155	940	1100	1380	6-φ19	220	1870	565	710	150	240	285	8-φ19
175A	155	940	1100	1460	6-φ19	220	1870	645	790	150	240	285	8-φ19
190A	305	1400	1560	1795	6-φ24	305	2282	760	1110	200	295	340	8-φ22
200A	305	1400	1560	1795	6-φ24	305	2312	850	1200	200	295	340	8-φ22



六、使用方法

1、使用要求:

- (1)进气温度不大于 40℃
- (2)气体中固体微粒含量不大于 100mg/m² 最大微粒应不大于装配间隙之半;
- (3)轴承温温度不超过 95℃;
- (4)润滑油温度不超过 65℃;
- (5)不得超过标牌规定开压范围。

2、启动前的准备工作:

- (1)检查各紧固件和定位销的安装质量;
- (2)检查进、排气管和阀门等安装质量;
- (3)检查机组的底座四周是否全部垫实,有地脚螺栓的是否紧固;
- (4)向齿轮箱注入规定牌号的润滑油至油标位置驱动侧注入规定的润滑脂,并具有足够的量;
- (5)全部打开鼓风机进、排气阀、盘动转子、注意倾听各部位有无不正常的杂声;
- (6)有通水冷却要求的风机,水温不高于 25℃。

3、风机空负载试运转:

- (1)新安装或大修后的风机都应经过空载试运转;
- (2)空负载运转是指在进气、排气阀完全打开的条件下投入运转;
- (3)没有不正常的气味或冒烟现象及碰撞或磨擦声,轴承部位的径向振动不大于 6.3mm/s;
- (4)空负载运行 30min 左右,如情况正常,即可投入带负荷运转,如发现运行不正常,立即停机进行检查,排除后仍需作空负载运转。

4、正常负载持续运转:

- (1)要求逐步缓慢地升压,带上负荷直到额定负荷,不允许一次调节至额定负荷;
- (2)风机正常工作中,严禁完全关闭造、排气门;也不准超负荷运行;
- (3)由于罗茨鼓风机特性,不允许将排气管口气体长时间地直接回流调节,则必须采用冷却措施;
- (4)鼓风机不应在满负荷情况下突然停车,以免损坏零部件。

5、维护与检修:

- (1)检查各部位的紧固情及定位销是否有松动现象;
- (2)经常检查机体有无漏油现象;
- (3)注意润滑是否正常,注意润滑油脂量,经常倾听风机的运行是否有杂声,注意机组是否在规定的工况下运行;
- (4)润滑油(脂):润滑油为中负荷工业齿轮油(牌号 220,运动粘度 198~242mm²/s 40℃,闪点≥200℃);脂为黄油(合成锂基润滑脂针入度 220250,滴点≥190℃),运行 200 小时,换第一次要换油和脂,运行一个月第二次更换油和脂。以后按使用环境及油(脂)质量状况更换,建议按三个月更换一次为宜;
- (5)经常检查进风口气体过滤器,及时清扫或更换滤料;
- (6)鼓风机的过载,有时不是立即显示出来,所以要注意进、排气压力,轴承温度和电机电流的增加趋势来判断风机是否运行正常;
- (7)拆装机器前,应对机器配给尺寸进行测量,作好记录,并在零部件上作好标记,以保证装配后维持原来配合要求;
- (8)新机或大修后,油箱应加以清洗,并按使用步骤,投入运行, **建议运行 8 小时后更换全部润滑油脂。**



七、常见故障原因与排除方法

序号	故障	可能原因	排除方法
1	叶轮与叶轮磨擦	(1) 叶轮上有污染杂质, 造成间隙过小; (2) 齿轮磨损, 造成侧隙大; (3) 齿轮固定不牢, 不能保持叶轮同步; (4) 轴承磨损致使游隙增大。	(1) 清除污物, 并检查内件有无损坏; (2) 调整齿轮间隙, 若齿轮侧隙大于平均值 30%~50% 应更换齿轮; (3) 重新装配齿轮, 保持锥度 配合接触面积达 75%; (4) 更换轴承;
2	叶轮与墙板、叶轮顶部与机壳	(1) 安装间隙不正确; (2) 运转压力过高, 超出规定值; (3) 运转温度过高; (4) 机壳或机座变形, 风机定位失效; (5) 轴承轴向定位不佳。	(1) 重新调整间隙; (2) 查出超载原因, 将压力降到规定值; (3) 检查安装准确度, 减少管道拉力; (4) 检查修复轴承, 并保证游隙。
3	温度过高	(1) 油箱内油太多、太稠、太脏; (2) 过滤器或消声器堵塞; (3) 压力高于规定值; (4) 叶轮过度磨损, 间隙大; (5) 通风不好, 室内温度高, 造成进口温度高; (6) 运转速度太低, 皮带打滑。	(1) 降低油位或换油; (2) 清除堵物; (3) 降低通过鼓风机的压差; (4) 修复间隙; (5) 开设通风口, 降低室温; (6) 加大转速, 防止皮带打滑。
4	流量不足	(1) 进口过滤堵塞; (2) 叶轮磨损, 间隙增大得太多; (3) 皮带打滑; (4) 进口压力损失大; (5) 管道造成通风泄漏。	(1) 清除过滤器的灰尘和堵塞物; (2) 修复间隙; (3) 拉紧皮带并增加根数; (4) 调整进口压力达到规定值; (5) 检查并修复管道。
5	漏油或油泄漏到机壳中	(1) 油箱位太高, 由排油口漏出; (2) 密封磨损, 造成轴端漏油; (3) 压力高于规定值; (4) 墙板和油箱的通风口堵塞, 造成油泄漏到机壳中。	(1) 降低油位; (2) 更换密封; (3) 疏通通风口, 中间腔装上具有 2mm 孔径的旋塞, 打开墙板下的旋塞;
6	异常振动和噪声立即停车	(1) 滚动轴承游隙超过规定值或轴承座磨损; (2) 齿轮侧隙过大, 不对中, 固定不紧; (3) 由于外来物和灰尘造成叶轮与叶轮、叶轮与机壳撞击; (4) 由于过载、轴变形造成叶轮碰撞; (5) 由于过热造成叶轮与机壳进口处磨擦; (6) 由于积垢或异物使叶轮失去平衡; (7) 地脚螺栓及其他紧固件松动。	(1) 更换轴承或轴承座; (2) 重装齿轮并确保侧隙; (3) 清洗鼓风机, 检查机壳是否损坏; (4) 检查背压, 检查叶轮是否对中, 并调整好间隙; (5) 检查过滤器及背压, 加大叶轮与机壳进口处间隙; (6) 清洗叶轮与机壳, 确保叶轮工作间隙; (7) 拧紧地脚螺栓并调平底座。



7	电机超载	(1) 与规定压力相比, 压差大, 即背压或进口压力太高; (2) 与设备要求的流量相比, 风机流量太大, 因而压力增大; (3) 进口过滤堵塞, 出口管道障碍或堵塞; (4) 转动部件相碰和磨擦(卡住); (5) 油位太高; (6) 窄 V 型皮带过热, 振动过大, 皮带轮过小。	(1) 降低压力到规定值; (2) 将多余气体放到大气中或降低鼓风机转速; (3) 清除障碍物; (4) 立即停机, 检查原因; (5) 将油位调到正确位置; (6) 检查皮带张力, 换成大直径的皮带轮。
---	------	--	---

八、DSR 型罗茨鼓风机用途

主要应用于污水处理、气力输送、燃烧炉、冲洗、真空包装、电力、水泥、石油化工、食品等行业。

九、附件:

底座、主机 V 形皮带轮、电机 V 形皮带轮、V 形皮带、皮带罩、地脚螺栓、压力表、安全阀、进口消声器 (含空气滤清器)、排出消声器、逆止阀、弹性接头、润滑油等

十、订货须知

- (1) 告知输送介质, 风机型号(进气状态、流量、升压或真空度、电机型号);
- (2) 有特殊要求如特殊材质等, 请与本厂联系另议;

联系方式:

电话: 0531-83208588

传真: 0531-83209988

网址: www.chinadacheng.cn

地址: 山东省章丘市明水镇侯家工业园



DSR32 罗茨鼓风机性能参数表

转速 r/min	压 力 kpa	流 量 m ³ /min	轴 功 率 kw	配套电机		转速 r/min	压力 kpa	流量 m ³ /min	轴 功 率 kw	配套电机		
				规格	功 率 kw					规格	功 率 kw	
1750	9.8	0.36	0.27	Y801-4	0.55	2500	19.6	0.56	0.49	Y801-4	0.55	
	14.7	0.34	0.31				Y802-4	0.75				
	19.6	0.32	0.34									
	24.5	0.30	0.38									
	29.4	0.28	0.42				Y90S-4	1.1				
	34.3	0.26	0.46									
	39.2	0.24	0.50									
2000	9.8	0.44	0.31	Y801-4	0.55							
	14.7	0.42	0.35									
	19.6	0.40	0.39									
	24.5	0.38	0.44									
	29.4	0.36	0.48									
	34.3	0.34	0.53									
	39.2	0.32	0.57									
2250	9.8	0.52	0.35	Y801-4	0.55							
	14.7	0.50	0.40									
	19.6	0.48	0.44									
	24.5	0.46	0.49	Y802-4	0.75							
	29.4	0.44	0.54									
	34.3	0.42	0.59									
	39.2	0.40	0.64	Y90S-4	1.1							
44.1	0.37	0.70										
2500	9.8	0.60	0.39	Y801-4	0.55							
	14.7	0.58	0.44									



DSR50 罗茨鼓风机性能参数表

转速 r/min	压 力 kpa	流 量 m ³ /min	轴 功 率 kw	配套电机		转速 r/min	压力 kpa	流量 m ³ /min	轴 功 率 kw	配套电机			
				规格	功 率 kw					规格	功 率 kw		
1100	9.8	1.22	0.30	Y80M2-4	0.75	1450	19.6	1.54	0.82	Y90S-4	1.1		
	14.7	1.16	0.44				24.5	1.46	0.98				
	19.6	1.12	0.52				29.4	1.40	1.14	Y90L-4	1.5		
	24.5	1.05	0.66				34.3	1.34	1.30				
	29.4	0.99	0.78	Y90S-4	1.1		39.2	1.30	1.47	Y100L1-4	2.2		
	34.3	0.93	0.92				44.1	1.25	1.62				
	39.2	0.90	1.04	49	1.20		1.79						
	44.1	0.85	1.18	53.9	1.16		1.96						
	49	0.78	1.32	Y90L-4	1.5		58.8	1.14	2.15	Y100L2-4	3.0		
1230	9.8	1.38	0.38			Y80M2-4	0.75	1530	9.8	1.75	0.56	Y80M2-4	0.75
	14.7	1.31	0.52	14.7	1.68				0.74	Y90S-4	1.1		
	19.6	1.27	0.64	19.6	1.63				0.90				
	24.5	1.20	0.78	Y90S-4	1.1	24.5	1.55		1.06	Y90L-4	1.5		
	29.4	1.14	0.92			29.4	1.49		1.24				
	34.3	1.08	1.06	Y90L-4	1.5	34.3	1.43		1.40				
	39.2	1.05	1.20			39.2	1.39		1.58	Y100L1-4	2.2		
	44.1	1.00	1.35	Y100L1-4	2.2	44.1	1.35		1.75				
	49	0.94	1.49			49	1.30		1.92				
53.9	0.90	1.64	Y100L2-4	3.0	53.9	1.26	2.10						
1350	9.8	1.53			0.44	Y80M2-4	0.75	1640	9.8	1.89	0.64	Y80M2-4	0.75
	14.7	1.46			0.60	Y90S-4	1.1		14.7	1.81	0.84	Y90S-4	1.1
	19.6	1.42	0.74	19.6	1.76				1.01	Y90L-4	1.5		
	24.5	1.34	0.88	Y90L-4	1.5	24.5	1.68		1.18				
	29.4	1.28	1.04			29.4	1.62		1.37				
	34.3	1.23	1.19	Y100L1-4	2.2	34.3	1.56		1.55				
	39.2	1.19	1.34			39.2	1.52		1.74				
	44.1	1.14	1.50	Y100L2-4	3.0	44.1	1.47		1.92				
	49	1.09	1.65			49	1.43		2.10				
53.9	1.05	1.82	53.9			1.40	2.29						
1450	9.8	1.66	0.5	Y80M2-4	0.75	1450	9.8	1.66	0.5	Y80M2-4	0.75		
	14.7	1.58	0.67				14.7	1.58	0.67				



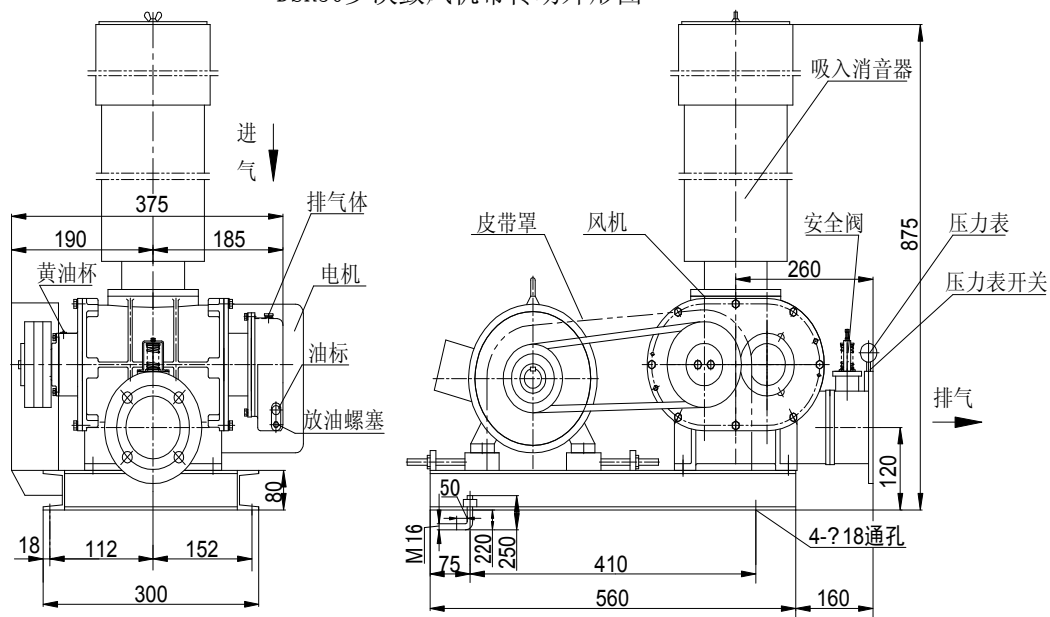
DSR50 罗茨鼓风机性能参数表

转速 r/min	压力 kpa	流量 m ³ /min	轴功 率 kw	配套电机		转速 r/min	压力 kpa	流量 m ³ /min	轴功 率 kw	配套电机	
				规格	功 率 kw					规格	功 率 kw
1640	58.8	1.38	2.49	Y100L2-4	3.0	1950	39.2	1.88	2.18	Y100L2-4	3.0
	63.7	1.32	2.75				44.1	1.83	2.39		
1730	9.8	2.00	0.71	Y90S-4	1.1		49	1.81	2.61		
	14.7	1.92	0.92				53.9	1.77	2.83		
	19.6	1.87	1.10	Y90L-4	1.5		58.8	1.75	3.06		
	24.5	1.79	1.28				63.7	1.71	3.47		
	29.4	1.73	1.48			68.7	1.68	3.89	Y132S-4	5.5	
	34.3	1.66	1.67	Y100L1-4	2.2	9.8	2.48	1.02	Y90L-4	1.5	
	39.2	1.62	1.86			14.7	2.39	1.26			
	44.1	1.57	2.05			19.6	2.33	1.49	Y100L1-4	2.2	
	49	1.53	2.25			24.5	2.25	1.71			
	53.9	1.50	2.45	29.4	2.19	1.96					
58.8	1.48	2.66	Y100L2-4	3.0	34.3	2.12	2.18	Y100L2-4	3.0		
63.7	1.45	2.97	Y112M-4	4.0	39.2	2.08	2.42				
1840	9.8	2.13	0.80	Y90S-4	1.1	2120	44.1	2.03	2.65	Y112M-4	4.0
	14.7	2.05	1.01	Y90L-4	1.5		49	2.01	2.89		
	19.6	2.00	1.20				53.9	1.98	3.13		
	24.5	1.92	1.40				58.8	1.96	3.37		
	29.4	1.86	1.62	Y100L1-4	2.2		63.7	1.94	3.71	Y132S-4	5.5
	34.3	1.79	1.81				68.6	1.91	4.02		
	39.2	1.75	2.02				73.5	1.87	4.23		
	44.1	1.70	2.22								
	49	1.67	2.43	Y100L2-4	3.0						
	53.9	1.64	2.64	Y112M-4	4.0						
58.8	1.62	2.86									
63.7	1.59	3.12									
68.6	1.53	3.42									
1950	9.8	2.27	0.89	Y90S-4	1.1						
	14.7	2.19	1.11	Y90L-4	1.5						
	19.6	2.13	1.32								
	24.5	2.05	1.52	Y100L1-4	2.2						
	29.4	1.99	1.75								
	34.3	1.92	1.95								

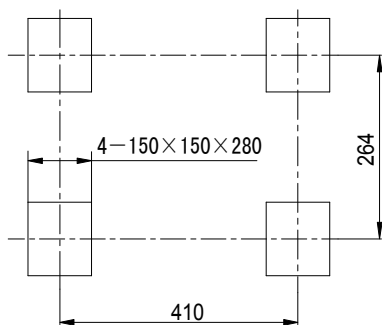


DSR50 风机外形图及地基安装图

DSR50罗茨鼓风机带传动外形图



地脚螺栓布置图





DSR65 罗茨鼓风机性能参数表

转速 r/min	压力 kpa	流量 m ³ /min	轴功 率 kw	配套电机		转速 r/min	压力 kpa	流量 m ³ /min	轴功 率 kw	配套电机	
				规格	功率 kw					规格	功率 kw
1100	9.8	1.67	0.38	Y80M2-4	0.75	1450	29.4	2.00	1.60	Y100L1-4	2.2
	14.7	1.57	0.60				34.3	1.93	1.85		
	19.6	1.48	0.80	Y90S-4	1.1		39.2	1.86	2.10	Y100L2-4	3.0
	24.5	1.40	0.99				44.1	1.80	2.32		
	29.4	1.32	1.16	Y90L-4	1.5		49	1.74	2.54		
	34.3	1.25	1.35				53.9	1.69	2.78	Y112M-4	4.0
	39.2	1.18	1.52	Y100L1-4	2.2		58.8	1.63	3.00		
	44.1	1.12	1.72				9.8	2.45	0.70	Y90S-4	1.1
	49	1.07	1.82				14.7	2.36	0.96		
1240	9.8	1.92	0.48	Y80M2-4	0.75	1530	19.6	2.28	1.20	Y90L-4	1.5
	14.7	1.82	0.70	Y90S-4	1.1		24.5	2.21	1.45	Y100L1-4	2.2
	19.6	1.73	0.92				29.4	2.14	1.72		
	24.5	1.65	1.12	Y90L-4	1.5		34.3	2.08	1.98		
	29.4	1.58	1.33				39.2	2.02	2.25	Y100L2-4	3.0
	34.3	1.51	1.53	Y100L1-4	2.2		44.1	1.96	2.50		
	39.2	1.44	1.74				49	1.90	2.72	Y112M-4	4.0
	44.1	1.38	1.96				53.9	1.84	2.96		
	49	1.32	2.10	Y100L2-4	3.0		58.8	1.79	3.20		
53.9	1.27	2.30	9.8			2.66	0.80	Y90S-4	1.1		
1360	9.8	2.16	0.56	Y80M2-4	0.75	1640	14.7	2.57	1.08	Y90L-4	1.5
	14.7	2.06	0.81	Y90S-4	1.1		19.6	2.49	1.33		
	19.6	1.97	1.04	Y90L-4	1.5		24.5	2.42	1.60	Y100L1-4	2.2
	24.5	1.89	1.24				29.4	2.36	1.89		
	29.4	1.82	1.48	Y100L1-4	2.2		34.3	2.30	2.17		
	34.3	1.75	1.71				39.2	2.24	2.46	Y100L2-4	3.0
	39.2	1.68	1.94				44.1	2.18	2.73		
	44.1	1.62	2.18	Y100L2-4	3.0		49	2.12	2.95	Y112M-4	4.0
	49	1.56	2.35				53.9	2.06	3.22		
53.9	1.51	2.58	58.8			2.01	3.46				
1450	9.8	2.31	0.63	Y80M2-4	0.75	1740	63.7	1.92	3.97	Y132S-4	5.5
	14.7	2.22	0.88	Y90S-4	1.1		9.8	2.86	0.89	Y90S-4	1.1
	19.6	2.14	1.12	Y90L-4	1.5		14.7	2.77	1.18	Y90L-4	1.5
	24.5	2.07	1.34								



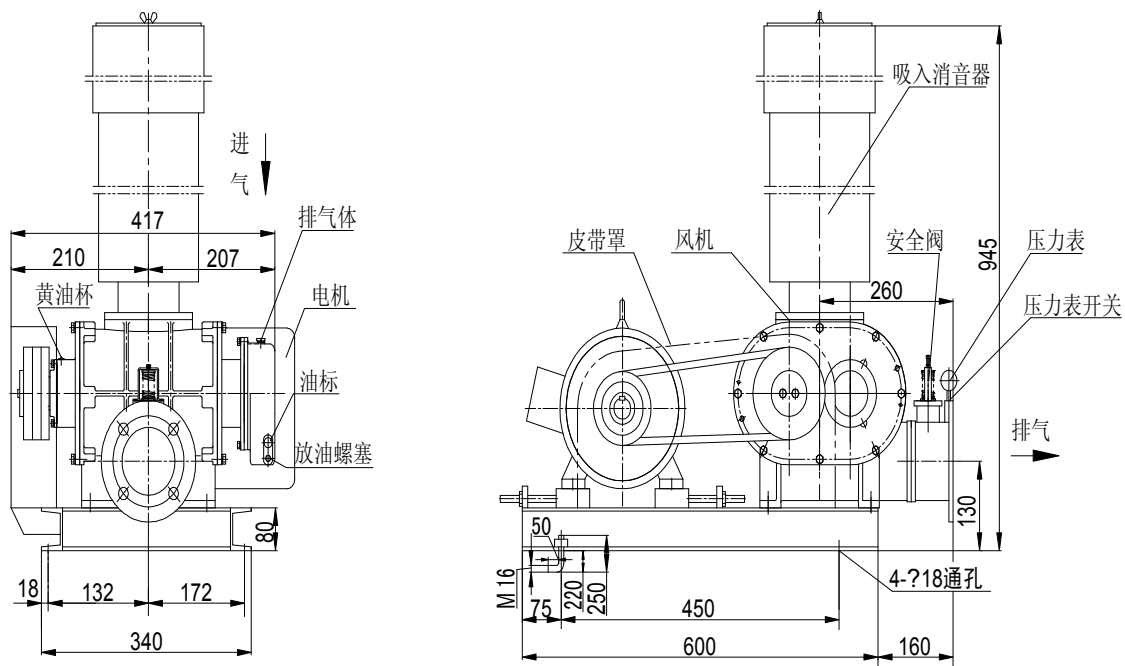
DSR65 罗茨鼓风机性能参数表

转速 r/min	压 力 kpa	流 量 m³/min	轴功率 kw	配套电机		
				规格	功 率 kw	
1740	19.6	2.69	1.46	Y100L1-4	2.2	
	24.5	2.62	1.74			
	29.4	2.56	2.04	Y100L1-4	2.2	
	34.3	2.50	2.34	Y100L2-4	3.0	
	39.2	2.44	2.64			
	44.1	2.38	2.94	Y112M-4	4.0	
	49	2.32	3.16			
	53.9	2.26	3.45			
	58.8	2.21	3.70	Y132S-4	5.5	
	63.7	2.14	4.13	Y132S-4	5.5	
1820	9.8	3.02	0.96	Y90S-4	1.1	
	14.7	2.93	1.27	Y90L-4	1.5	
	19.6	2.85	1.56	Y100L1-4	2.2	
	24.5	2.78	1.86			
	29.4	2.72	2.16	Y100L2-4	3.0	
	34.3	2.66	2.46			
	39.2	2.60	2.79	Y112M-4	4.0	
	44.1	2.54	3.10			
	49	2.48	3.33			
	53.9	2.42	3.63	Y132S-4	5.5	
	58.8	2.37	3.90			
	63.7	2.34	4.35			
	68.6	2.29	4.97			
1940	9.8	3.26	1.07	Y90L-4	1.5	
	14.7	3.17	1.40			
	19.6	3.09	1.71	Y100L1-4	2.2	
	24.5	3.02	2.03			
1940	29.4	2.96	2.35	Y100L2-4	3.0	
	34.3	2.90	2.69	Y112M-4	4.0	
	39.2	2.83	3.02			
	44.1	2.77	3.35			
	49	2.71	3.59	Y132S-4	5.5	
	53.9	2.66	3.90			
	58.8	2.61	4.20			
	63.7	2.53	4.73			
	68.6	2.49	5.04			
	2130	9.8	3.64	1.24	Y90L-4	1.5
		14.7	3.55	1.60	Y100L1-4	2.2
		19.6	3.47	1.95		
		24.5	3.40	2.30	Y100L2-4	3.0
		29.4	3.33	2.65		
		34.3	3.27	3.00	Y112M-4	4.0
		39.2	3.21	3.35		
44.1		3.15	3.72			
49		3.09	4.00	Y132S-4	5.5	
53.9		3.04	4.34			
58.8		2.99	4.66			
63.7		2.96	5.13			
68.6		2.91	5.63	Y132M4	7.5	
73.5	2.81	5.94				

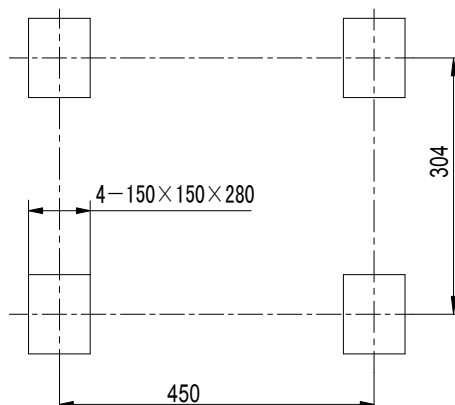


DSR65 风机外形图及地基安装图

DSR65罗茨鼓风机带传动外形图



地脚螺栓布置图





DSR80 罗茨鼓风机性能参数表

转速 r/min	压 力 kpa	流 量 m ³ /min	轴 功 率 kw	配套电机		转速 r/min	压 力 kpa	流 量 m ³ /min	轴 功 率 kw	配套电机	
				规格	功 率 kw					规格	功 率 kw
1140	9.8	3.09	1.04	Y100L1-4	2.2	1300	34.3	3.20	2.83	Y112M-4	4.0
	14.7	3.00	1.32				39.2	3.12	3.14		
	19.6	2.90	1.60				44.1	3.03	3.49		
	24.5	2.84	1.98				49	2.97	3.77		
	29.4	2.78	2.14	Y100L2-4	3.0		53.9	2.90	4.09	Y132S-4	5.5
	34.3	2.71	2.43				58.8	2.84	4.41		
	39.2	2.63	2.69				Y112M-4	4.0	9.8	3.77	1.29
	44.1	2.54	3.00	14.7	3.68				1.66		
	49	2.48	3.22	19.6	3.59				1.99		
	53.9	2.40	3.47	24.5	3.52				2.33		
58.8	2.36	3.74	Y132S-4	5.5	29.4	3.46	2.64	Y100L2-4	3.0		
1230	9.8	3.37	1.14	Y100L1-4	2.2	1360	34.3	3.38	2.98	Y112M-4	4.0
	14.7	3.28	1.46				39.2	3.30	3.31		
	19.6	3.18	1.76				44.1	3.22	3.67		
	24.5	3.10	2.06	Y100L2-4	3.0		49	3.16	3.98	Y132S-4	5.5
	29.4	3.06	2.35				53.9	3.09	4.30		
	34.3	2.99	2.65				58.8	3.02	4.65		
	39.2	2.91	2.94	Y112M-4	4.0		9.8	4.08	1.40	Y100L1-4	2.2
	44.1	2.82	3.27				14.7	3.99	1.81		
	49	2.76	3.53				19.6	3.90	2.17		
	53.9	2.68	3.81	Y132S-4	5.5		24.5	3.82	2.54	Y100L2-4	3.0
58.8	2.63	4.11	29.4			3.76	2.87	Y112M-4	4.0		
1300	9.8	3.59	1.22			Y100L1-4	2.2			1460	34.3
	14.7	3.50	1.57	39.2	3.62			3.60			
	19.6	3.41	1.89	44.1	3.53			3.98			
	24.5	3.33	2.21	49	3.46	4.32					
	29.4	3.27	2.51	53.9	3.40	4.69					



DSR80 罗茨鼓风机性能参数表

转速 r/min	压力 kpa	流量 m ³ /min	轴功率 kw	配套电机		转速 r/min	压力 kpa	流量 m ³ /min	轴功 率 kw	配套电机	
				规格	功率 kw					规格	功率 kw
1460	58.8	3.34	5.08	Y132M4	7.5	1730	9.8	4.90	1.71	Y100L1-4	2.2
	63.7	3.29	5.67				14.7	4.82	2.23	Y100L2-4	3.0
	68.6	3.09	6.13				19.6	4.73	2.64		
1560	9.8	4.38	1.52	Y100L1-4	2.2		24.5	4.67	3.08	Y112M-4	4.0
	14.7	4.30	1.97				29.4	4.60	3.50		
	19.6	4.21	2.32	Y100L2-4	3.0		34.3	4.53	3.92	Y132S-4	5.5
	24.5	4.14	2.74	Y112M-4	4.0		39.2	4.46	4.36		
	29.4	4.07	3.10				44.1	4.38	4.80		
	34.3	4.00	3.49				49	4.30	5.26		
	39.2	3.93	3.88	Y132S-4	5.5		53.9	4.24	5.74	Y132M4	7.5
	44.1	3.84	4.29				58.8	4.18	6.18		
	49	3.77	4.66				63.7	3.89	6.87		
	53.9	3.71	5.07	Y132M4	7.5	68.6	3.86	7.09	Y160M-4	11	
	58.8	3.65	5.48			73.5	3.81	7.79			
	63.7	3.43	6.21			78.4	3.73	8.19			
	68.6	3.37	6.62			1820	9.8	5.18			1.81
	73.5	3.31	6.97	14.7	5.35		2.50	Y100L2-4	3.0		
	1650	9.8	4.66	1.62	Y100L1-4		2.2	19.6	5.27	2.95	Y112M-4
14.7		4.57	2.11	Y100L2-4	3.0		24.5	5.19	3.44		
19.6		4.48	2.50				Y112M-4	4.0	29.4	4.88	3.70
24.5		4.41	2.92	34.3	4.81				4.15		
29.4		4.36	3.31	39.2	4.74				4.62		
34.3		4.28	3.71	Y132S-4	5.5		44.1	4.65	5.08	Y132M4	7.5
39.2		4.20	4.14				49	4.58	5.57		
44.1		4.12	4.56				53.9	4.52	6.06		
49		4.05	4.98	Y132M4	7.5		58.8	4.45	6.56	Y160M-4	11
53.9		3.98	5.40				63.7	4.39	7.34		
58.8		3.92	5.85			68.6	4.31	7.82			
63.7		3.71	6.34	Y160M-4	11	73.5	4.15	8.19	Y100L1-4	2.2	
68.6		3.64	6.97			78.4	4.07	8.73			
73.5		3.59	7.38			1900	9.8	5.43			1.91



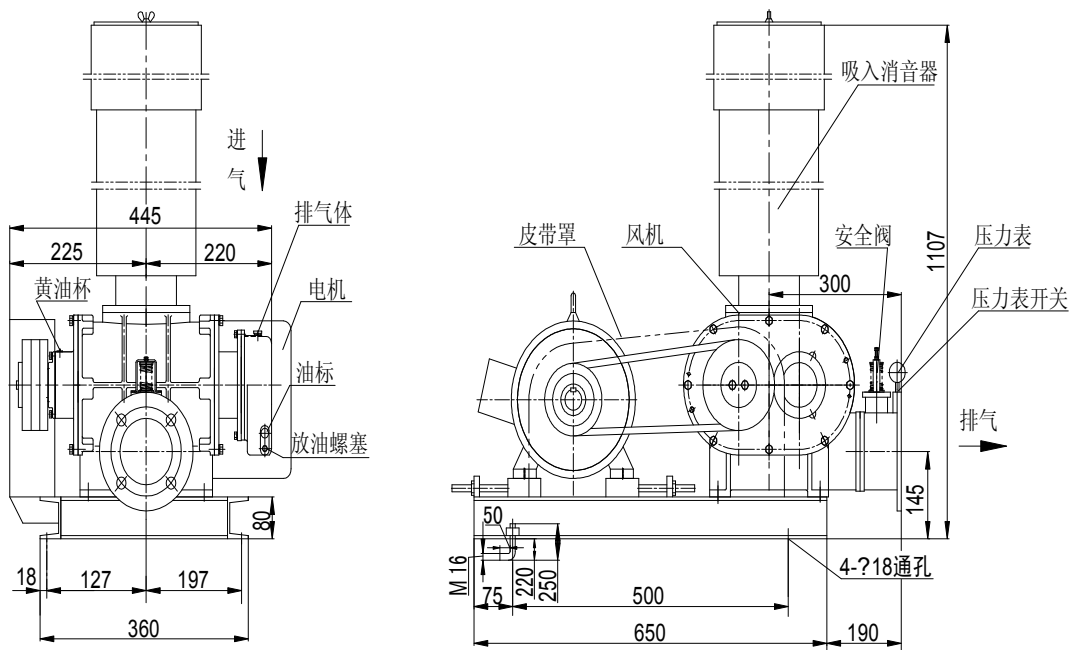
DSR80 罗茨鼓风机性能参数表

转速 r/min	压力 kpa	流量 m³/min	轴功率 kw	配套电机		转速 r/min	压力 kpa	流量 m³/min	轴功 率 kw	配套电机	
				规格	功率 kw					规格	功率 kw
1900	14.7	5.35	2.50	Y100L2-4	3.0						
	19.6	5.27	2.95	Y112M-4	4.0						
	24.5	5.19	3.44								
	29.4	5.12	3.88	Y132S-4	5.5						
	34.3	5.06	4.35								
	39.2	4.99	4.86	Y132M4	7.5						
	44.1	4.89	5.33								
	49	4.82	5.84								
	53.9	4.77	6.36								
	58.8	4.70	6.88	Y160M-4	11						
	63.7	4.53	7.49								
	68.6	4.46	8.07								
	73.5	4.34	8.72								
	78.4	4.19	9.13								

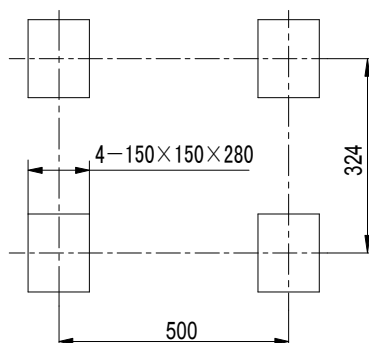


DSR80 风机外形图及地基安装图

DSR80罗茨鼓风机带传动外形图



地脚螺栓布置图





DSR100 罗茨鼓风机性能参数表

转速 r/min	压 力 kpa	流 量 m ³ /min	轴功率 kw	配套电机		转速 r/min	压 力 kpa	流 量 m ³ /min	轴功 率 kw	配套电机			
				规格	功 率 kw					规格	功 率 kw		
1060	9.8	4.57	1.35	Y100L2-4	3.0	1220	39.2	4.53	4.76	Y132S-4	5.5		
	14.7	4.40	1.80				Y132M4	7.5	44.1	4.42	5.29		
	19.6	4.24	2.23						49	4.32	5.76		
	24.5	4.09	2.70						53.9	4.22	6.37		
	29.4	3.95	3.10	58.8	4.13				6.90				
	34.3	3.82	3.57	Y112M-4	4.0				9.8	5.73	1.87	Y100L2-4	3.0
	39.2	3.70	4.00	Y132S-4	5.5		14.7	5.58	2.41	Y112M-4	4.0		
	44.1	3.59	4.48				19.6	5.44	2.96				
	49	3.48	4.95				24.5	5.31	3.50				
	53.9	3.38	5.40				29.4	5.18	4.05	Y132S-4	5.5		
58.8	3.28	5.86	Y132M4	7.5	34.3	5.06	4.61	Y160M-4	11				
1140	9.8	4.97	1.52	Y100L2-4	3.0	1310	39.2			4.95	5.18	Y132M4	7.5
	14.7	4.81	2.00				44.1			4.84	5.75		
	19.6	4.65	2.46				49			4.74	6.30		
	24.5	4.50	2.95	53.9	4.64		6.92						
	29.4	4.36	3.41	58.8	4.55		7.48						
	34.3	4.23	3.90	Y112M-4	4.0		63.7	4.49	8.13	Y132S-4	5.5		
	39.2	4.12	4.38	Y132M4	7.5		68.6	4.37	8.69				
	44.1	4.01	4.88				9.8	6.53	2.18			Y100L2-4	3.0
	49	3.90	5.38				14.7	6.38	2.78	Y112M-4	4.0		
	53.9	3.80	5.88				19.6	6.25	3.40				
58.8	3.71	6.38	Y132M4	7.5	24.5	6.12	3.98	Y132S-4	5.5				
1220	9.8	5.34	1.68	Y100L2-4	3.0	1460	29.4			6.00	4.62	Y132M4	7.5
	14.7	5.18	2.20				Y112M-4	4.0	34.3	5.89	5.24		
	19.6	5.03	2.70	39.2	5.78				5.87				
	24.5	4.89	3.20	44.1	5.68				6.52				
	34.3	4.64	4.24	49	5.58				7.10				



DSR100 罗茨鼓风机性能参数表

转速 r/min	压力 kpa	流量 m ³ /min	轴功率 kw	配套电机		转速 r/min	压力 kpa	流量 m ³ /min	轴功率 kw	配套电机	
				规格	功率 kw					规格	功率 kw
1460	53.9	5.48	7.74	Y160M4	11	1680	68.6	6.35	11.49	Y160L-4	15
	58.8	5.39	8.45				73.5	6.27	12.34		
	63.7	5.30	9.23				78.4	6.18	13.03		
	68.6	5.17	9.85			9.8	8.09	3.05	Y112M-4	4.0	
	73.5	5.09	10.37	Y160L-4	15	14.7	7.96	3.81	Y132S-4	5.5	
1540	9.8	6.91	2.40	Y100L2-4	3.0	19.6	7.84	4.56			Y132M4
	14.7	6.77	3.02	Y112M-4	4.0	24.5	7.73	5.32			
	19.6	6.64	3.67	Y132S-4	5.5	29.4	7.62	6.10	Y160M-4	11	
	24.5	6.52	4.30			34.3	7.52	6.86			
	29.4	6.40	4.98			39.2	7.42	7.63			
	34.3	6.29	5.63			44.1	7.32	8.43	Y160L-4	15	
	39.2	6.19	6.30	49	7.14	9.97					
	44.1	6.09	6.98	53.9	7.06	10.71					
	49	5.99	7.61	Y160M-4	11	58.8	7.06	10.71	Y160L-4	15	
	53.9	5.90	8.37			63.7	6.93	11.62			
	58.8	5.81	9.00			68.6	6.82	12.17			
	63.7	5.71	9.83			73.5	6.74	12.98			
	68.6	5.64	10.53	Y160L-4	15	78.4	6.67	13.55	Y112M-4	4.0	
	73.5	5.52	11.07			9.8	8.57	3.33			
	1680	9.8	7.63	2.78	Y112M-4	4.0	14.7	8.45			4.13
14.7		7.49	3.48	19.6			8.36	4.93			
19.6		7.63	4.18	Y132S-4	5.5	24.5	8.25	5.75	Y132M4	7.5	
24.5		7.24	4.90			29.4	8.15	6.55			
29.4		7.13	5.62			34.3	8.05	7.38	Y160M-4	11	
34.3		7.02	6.35	39.2	7.95	8.18					
39.2		6.92	7.08	44.1	7.86	9.05					
44.1		6.82	7.83	Y160M-4	11	49	7.77	9.80	Y160L-4	15	
49		6.73	8.50			53.9	7.68	10.62			
53.9		6.64	9.30			58.8	7.60	11.42			
58.8		6.55	10.03			63.7	7.51	12.17			
63.7		6.43	10.81	Y160L-4	15	68.6	7.42	12.97	Y160L-4	15	
						73.5	7.35	13.78			



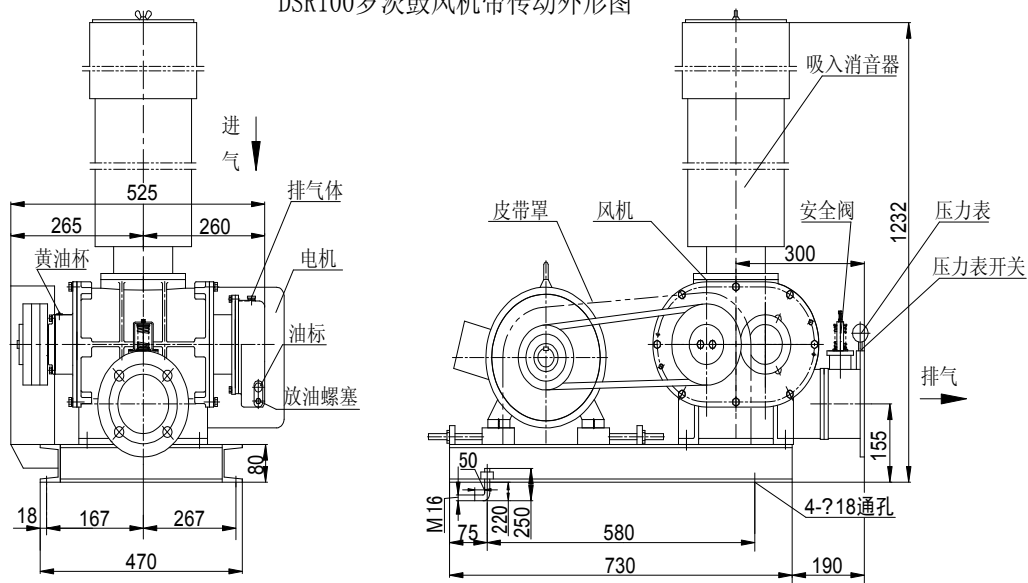
DSR100 罗茨鼓风机性能参数表

转速 r/min	压力 kpa	流量 m³/min	轴功率 kw	配套电机		转速 r/min	压力 kpa	流量 m³/min	轴功率 kw	配套电机		
				规格	功率 kw					规格	功率 kw	
1880	78.4	7.21	14.38	Y180M-4	18.5							
1980	9.8	9.07	3.60	Y112M-4	4.0							
	14.7	8.96	4.46	Y132S-4	5.5							
	19.6	8.85	5.31	Y132M4	7.5							
	24.5	8.75	6.17									
	29.4	8.65	7.01									
	34.3	8.55	7.90	Y160M-4	11							
	39.2	8.46	8.75									
	44.1	8.37	9.63									
	49	8.28	10.45	Y160L-4	15							
	53.9	8.20	11.30									
	58.8	8.12	12.13									
	63.7	8.04	12.99									
	68.6	7.93	13.76									
	73.5	7.88	14.45	Y180M-4	18.5							
	78.4	7.71	15.23									

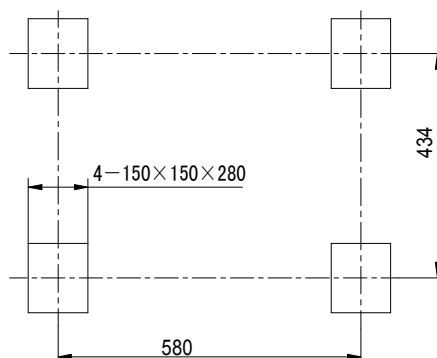


DSR100 风机外形图及地基安装图

DSR100罗茨鼓风机带传动外形图



地脚螺栓布置图





DSR125 罗茨鼓风机性能参数表

转速 r/min	压 力 kpa	流 量 m³/min	轴功率 kw	配套电机		转速 r/min	压 力 kpa	流 量 m³/min	轴功 率 kw	配套电机	
				规格	功 率 kw					规格	功 率 kw
980	9.8	6.50	1.65	Y132S-4	5.5	1200	39.2	7.34	6.28	Y132M4	7.5
	14.7	6.30	2.23				44.1	7.25	7.10		
	19.6	6.15	2.80				49	7.15	7.90	Y160M-4	11
	24.5	6.05	3.45				53.9	7.00	8.65		
	29.4	5.95	4.10				58.8	6.98	9.40		
	34.3	5.82	4.70				63.7	6.79	10.93		
	39.2	5.75	5.40	68.6	6.71		11.46	Y160L-4	15		
	44.1	5.64	6.10	73.5	6.57		12.23				
	49	5.55	6.70	78.4	6.48		13.17				
	53.9	5.47	7.20	9.8	8.75		2.90			Y132S-4	5.5
58.8	5.37	8.05	14.7	8.55	3.65						
53.9	5.47	7.20	19.6	8.40	4.50						
1050	9.8	6.95	1.90	Y132S-4	5.5	1310	24.5	8.29	5.35	Y132M4	7.5
	14.7	6.78	2.54				29.4	8.19	6.20		
	19.6	6.63	3.15				34.3	8.09	7.05		
	24.5	6.51	3.85				39.2	8.00	7.90	Y160M-4	11
	29.4	6.42	4.53				44.1	7.90	8.80		
	34.3	6.30	5.20	49	7.82		9.65				
	39.2	6.22	5.95	53.9	7.74		10.05				
	44.1	6.11	6.65	58.8	7.64		11.40	Y160L-4	15		
	49	6.03	7.30	63.7	7.56		12.16				
	53.9	5.95	7.90	68.6	7.43		13.07				
58.8	5.85	8.75	73.5	7.35	13.92						
1200	9.8	8.00	2.50	Y132S-4	5.5	1390	78.4	7.28	14.79	Y180M-4	18.5
	14.7	7.80	3.20				9.8	9.320	3.20	Y132S-4	5.5
	19.6	7.65	3.92				14.7	9.10	4.00		
	24.5	7.55	4.70				19.6	8.95	4.90		
	34.3	7.45	5.50	Y132M4	7.5						



DSR125 罗茨鼓风机性能参数表

转速 r/min	压 力 kpa	流 量 m³/min	轴功率 kw	配套电机		转速 r/min	压 力 kpa	流 量 m³/min	轴功 率 kw	配套电机	
				规格	功 率 kw					规格	功 率 kw
1390	24.5	8.84	5.80	Y132M4	7.5	1530	9.8	10.27	3.80	Y132S-4	5.5
	29.4	8.74	6.70				14.7	10.07	4.70		
	34.3	8.63	7.60	Y160M-4	11		19.6	9.90	5.65	Y132M4	7.5
	39.2	8.54	8.50				24.5	9.80	6.65		
	44.1	8.45	9.45				Y160M-4	11	29.4	9.70	7.65
	49	8.37	10.35						34.3	9.60	8.60
	53.9	8.28	11.25	Y160L-4	15		39.2	9.50	9.60	Y160L-4	15
	58.8	8.20	12.20				44.1	9.40	10.60		
	63.7	8.11	13.19	Y180M-4	18.5		49	9.33	11.60	Y180M-4	18.5
	68.6	8.01	13.97				53.9	9.25	12.60		
	73.5	7.92	14.47				58.8	9.15	13.60		
	78.4	7.85	15.23				63.7	9.02	14.53		
1450	9.8	9.72	3.45	Y132S-4	5.5	1630	9.8	10.96	4.30	Y132S-4	5.5
	14.7	9.50	4.25				14.7	10.75	5.20		
	19.6	9.35	5.20				19.6	10.57	6.25		
	24.5	9.25	6.15	Y132M4	7.5		24.5	10.47	7.25	Y160M-4	11
	29.4	9.15	7.10				29.4	10.37	8.35		
	34.3	9.05	8.05	Y160M-4	11		34.3	10.27	9.35		
	39.2	8.95	9.00				39.2	10.17	10.35		
	44.1	8.85	9.90	Y160L-4	15		44.1	10.08	11.35	Y160L-4	15
	49	8.77	10.90				49	10.01	12.40		
	53.9	8.70	11.80				Y180M-4	18.5	53.9	9.93	13.50
	58.8	8.60	12.80						58.8	9.85	14.60
	63.7	8.49	13.54	Y180M-4	18.5		63.7	9.73	15.62		
	68.6	8.37	14.55				68.6	8.28	15.39		
	73.5	8.28	15.39	73.5	8.16		16.11				
78.4	8.16	16.11	78.4								



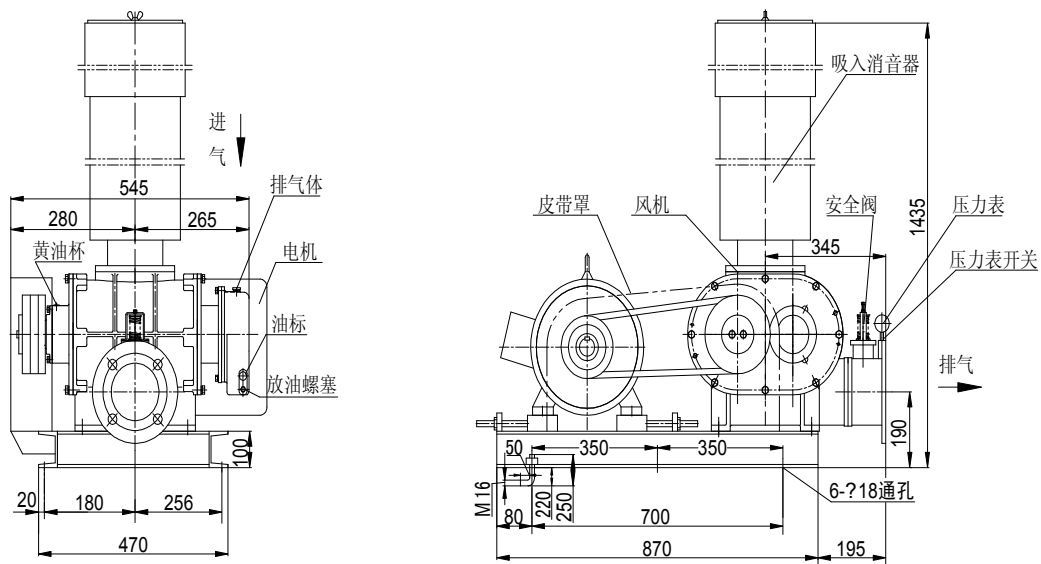
DSR125 罗茨鼓风机性能参数表

转速 r/min	压 力 kpa	流 量 m³/min	轴功率 kw	配套电机		转速 r/min	压 力 kpa	流 量 m³/min	轴功 率 kw	配套电机		
				规格	功 率 kw					规格	功 率 kw	
1630	68.6	9.64	16.51	Y180M-4	18.5	1850	53.9	11.42	15.60	Y180M-4	18.5	
	73.5	9.55	17.79	Y180L-4	22		58.8	11.34	16.85			
	78.4	9.46	18.87		1850		63.7	11.21	17.99	Y180L-4	22	
1750	9.8	11.78	4.90	Y132S-4	5.5		68.6	11.07	19.27			
	14.7	11.55	5.80	Y132M4	7.5		73.5	10.93	20.19			
	19.6	11.38	6.95		78.4		10.87	21.47	Y200L-4			30
	24.5	11.29	7.95	Y160M-4	11							
	29.4	11.18	9.18									
	34.3	11.09	10.20									
	39.2	10.99	11.26	Y160L-4	15							
	44.1	10.91	12.33									
	49	10.83	13.38									
	53.9	10.75	14.70	Y180M-4	18.5							
	58.8	10.66	15.80									
	63.7	10.55	16.87									
68.6	10.43	18.12	Y180L-4	22								
73.5	10.35	19.22										
78.4	10.17	20.12										
1850	9.8	12.48	5.40	Y132M4	7.5							
	14.7	12.25	6.36									
	19.6	12.05	7.55	Y160M-4	11							
	24.5	11.97	8.57									
	29.4	11.85	9.88									
	34.3	11.70	10.94	Y160L-4	15							
	39.2	11.66	12.02									
	44.1	11.58	13.12									
	49	11.50	14.20	Y180M-4	18.5							

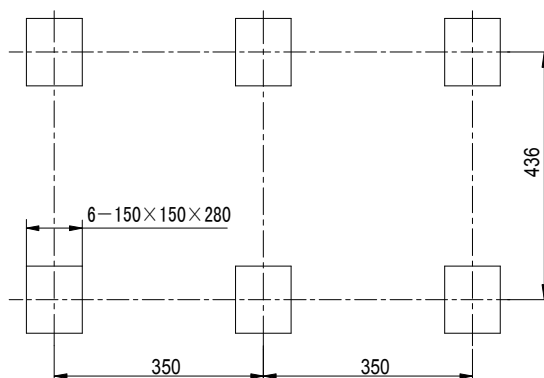


DSR125 风机外形图及地基安装图

DSR125罗茨鼓风机带传动外形图



地脚螺栓布置图





DSR150 罗茨鼓风机性能参数表

转速 r/min	压 力 kpa	流 量 m³/min	轴功率 kw	配套电机		转速 r/min	压 力 kpa	流 量 m³/min	轴功 率 kw	配套电机			
				规格	功 率 kw					规格	功 率 kw		
810	9.8	12.01	3.85	Y132M4	7.5	970	14.7	14.50	7.00	Y132M4	7.5		
	14.7	11.73	5.00				Y160M-4	11	19.6	14.30	8.30	Y160M-4	11
	19.6	11.54	6.20						24.5	14.10	9.65		
	24.5	11.35	7.30	Y160M-4	11		29.4	13.95	11.05	Y160L-4	15		
	29.4	11.15	8.50				34.3	13.80	12.40				
	34.3	11.00	9.60				39.2	13.70	13.80				
	39.2	10.86	10.80	Y160L-4	15		44.1	13.60	15.20	Y180M-4	18.5		
	44.1	10.76	11.95				49	13.50	16.60				
	49	10.65	13.20				53.9	13.35	18.00	Y180L-4	22		
	53.9	10.52	14.40	58.8	13.23		19.40						
	58.8	10.39	15.60	Y180M-4	18.5		63.7	13.12	21.56	Y200L-4	30		
	860	9.8	12.80	4.40	Y132M4		7.5	68.6	12.95			22.97	
14.7		12.62	5.60	73.5		12.81		24.59					
19.6		12.40	6.086	78.4		12.63		25.67					
24.5		12.20	8.05	Y160M-4	11	1110	9.8	17.08	7.00	Y132M4	7.5		
29.4		12.03	9.30				Y160M-4	11	14.7	16.90	8.60	Y160M-4	11
34.3		11.86	10.45						19.6	16.70	10.15		
39.2		11.75	11.70	Y160L-4	15		24.5	16.52	11.70	Y160L-4	15		
44.1		11.65	13.00				29.4	16.37	13.10				
49		11.54	14.25				34.3	16.25	14.80	Y180M-4	18.5		
53.9		11.40	15.50	39.2	16.15		16.50						
58.8		11.27	16.80	Y180M-4	18.5		44.1	16.05	18.00	Y180L-4	22		
63.7		11.13	17.69	58.8	15.95		19.60						
68.6	10.97	18.95	Y180L-4	22	53.9		15.85	21.20	Y200L-4	30			
73.5	10.83	20.14			58.8		15.70	22.80					
78.4	10.71	21.27			63.7		15.57	25.13					
970	9.8	14.70	5.58	Y132M4	7.5	68.6	15.39	26.31					



DSR150 罗茨鼓风机性能参数表

转速 r/min	压 力 kpa	流 量 m³/min	轴功率 kw	配套电机		转速 r/min	压 力 kpa	流 量 m³/min	轴功 率 kw	配套电机	
				规格	功 率 kw					规格	功 率 kw
1110	73.5	15.27	28.39	Y200L-4	30		58.8	18.03	25.80	Y200L-4	30
	78.4	15.03	30.11	Y225S-4	37		63.7	17.87	27.65		
1180	9.8	18.25	7.80			1240	68.6	17.69	29.53	Y225S-4	37
	14.7	18.10	9.45				73.5	17.57	31.43		
	19.6	17.92	11.10				78.4	17.49	33.24		
	24.5	17.73	12.70	Y160L-4	15						
	29.4	17.59	14.40	Y180M-4	18.5	1400	9.8	22.00	10.20	Y160M-4	11
	34.3	17.47	16.00				14.7	21.83	12.10	Y160L-4	15
	39.2	17.37	17.80	19.6	21.70		14.00				
	44.1	17.27	19.40	Y180L-4	22		24.5	21.55	15.95	Y180M-4	18.5
	49	17.17	21.10	Y200L-4	30	1520	29.4	21.40	17.90	Y180L-4	22
	53.9	17.07	22.80				34.3	21.30	19.90		
	58.8	16.97	24.40				39.2	21.20	21.90		
	63.7	16.83	26.35				44.1	21.15	23.85		
	68.6	16.66	28.29	49	21.05	25.80					
	73.5	16.54	30.27	53.9	20.97	27.90					
78.4	16.42	31.78	58.8	20.87	29.70	Y225S-4	37				
1240	9.8	19.27	8.45	Y160M-4	11			63.7	20.69	33.43	Y225S-4
	14.7	19.10	10.20			68.6	20.57	35.93			
	19.6	18.95	11.90	Y160L-4	15	73.5	20.44	38.01			
	24.5	18.77	13.60			78.4	20.29	40.15			
	29.4	18.63	15.40	Y180M-4	18.5	1520	9.8	23.93	11.65	Y160L-4	15
	34.3	18.53	17.07				14.7	23.80	13.80		
	39.2	18.43	18.90	Y180L-4	22		19.6	23.68	15.90	Y180M-4	18.5
	44.1	18.33	20.70				24.5	23.52	18.00		
49	18.23	22.40	Y200L-4	30	29.4	23.40	20.15	Y180L-4	22		
53.9	18.13	24.20			34.3	23.30	22.30				
						39.2	23.21	24.60	Y200L-4	30	



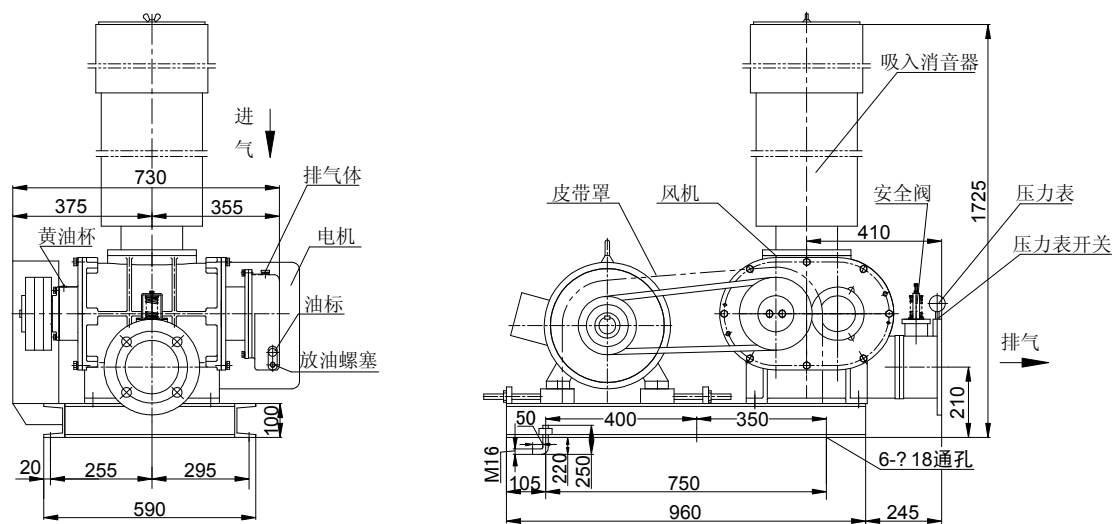
DSR150 罗茨鼓风机性能参数表

转速 r/min	压力 kpa	流量 m ³ /min	轴功率 kw	配套电机		转速 r/min	压力 kpa	流量 m ³ /min	轴功 率 kw	配套电机		
				规格	功 率 kw					规格	功 率 kw	
1520	44.1	23.13	26.70	Y200L-4	30		29.4	26.48	25.30	Y200L-4	30	
	49	23.04	28.90				34.3	26.35	27.90			
	53.9	22.95	31.20	Y225S-4	37		39.2	26.27	30.40	Y225S-4	37	
	58.8	22.82	33.30				44.1	26.17	33.00			
	63.7	22.65	35.77	Y225S-4	45		49	26.08	35.55			
	68.6	22.51	38.23				53.9	26.00	38.00			
	73.5	22.39	40.57				58.8	25.87	40.80			
	78.4	22.25	42.77				63.7	25.7	44.79			
1620	9.8	25.42	13.40	Y160L-4	15		68.6	25.58	47.72	Y250M-4	55	
	14.7	25.30	15.60	Y180M-4	18.5		73.5	25.44	450.23			
	19.6	25.15	18.00	Y180L-4	22		78.4	25.32	53.47	Y280S-4	75	
	24.5	25.00	20.40									
	29.4	24.86	22.60	Y200L-4	30							
	34.3	24.75	25.00									
	39.2	24.68	27.40									
	44.1	24.58	29.65	Y225S-4	37							
	49	24.48	32.05									
	53.9	24.40	34.40									
	58.8	24.27	36.90	Y225M-4	45							
	63.7	24.11	40.19									
68.6	23.97	43.37	Y250M-4	55								
73.5	23.86	45.79										
78.4	23.69	48.23										
1730	9.8	27.05	15.30	Y180M-4	18.5							
	14.7	26.92	17.60	Y180L-4	22							
	19.6	26.77	20.20									
	24.5	26.61	22.90									

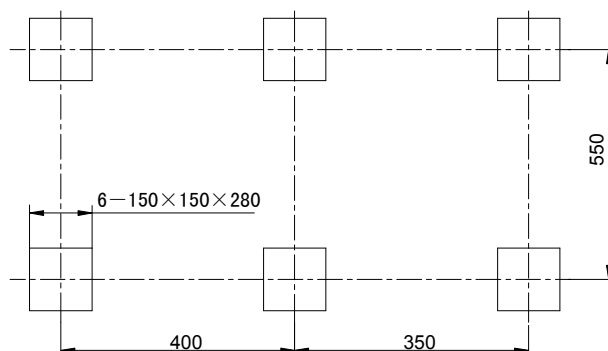


DSR150 风机外形图及地基安装图

DSR150罗茨鼓风机带传动外形图



地脚螺栓布置图





DSR175 罗茨鼓风机性能参数表

转速 r/min	压力 kpa	流量 m ³ /min	轴功 率 kw	配套电机		转速 r/min	压力 kpa	流量 m ³ /min	轴功 率 kw	配套电机		
				规格	功 率 kw					规格	功 率 kw	
970	9.8	22.74	9.13	Y160M-4	11	1180	34.3	27.19	21.47	Y200L-4	30	
	14.7	22.22	10.19				39.2	26.84	24.07			
	19.6	22.15	11.25	44.1	26.59		26.63					
	24.5	21.64	13.35	Y160L-4	15		49	26.35	29.15	Y225S-4	37	
	29.4	21.05	15.46				53.9	26.17	31.74			
	34.3	20.87	17.57	58.8	25.96		34.26					
	39.2	20.55	19.65	Y180M-4	18.5		1240	9.8	30.27	12.10	Y160L-4	15
	44.1	20.21	21.75	Y180L-4	22			14.7	30.11	13.43		
	49	20.14	23.87					Y200L-4	30	19.6	29.95	14.75
	53.9	19.83	26.03	24.5	29.55					17.47		
58.8	19.65	28.14	29.4	29.15	20.16	Y180L-4				22		
1110	9.8	26.77	10.73	Y160L-4	15	34.3		28.87	22.85	Y200L-4	30	
	14.7	26.55	11.94			39.2		28.56	25.54			
	19.6	26.35	13.14			44.1		28.29	28.24	Y225S-4	37	
	24.5	25.84	15.83	49	28.04	30.93						
	29.4	25.67	17.93	53.9	27.86	33.56		Y225S-4	45			
	34.3	25.26	20.33	58.8	27.62	36.26						
	39.2	24.84	22.73	Y180L-4	22	1400	9.8	34.23	15.45	Y180M-4	18.5	
	44.1	24.57	25.10				14.7	33.95	16.70			
	49	24.26	27.53	Y200L-4	30		19.6	33.66	18.54	Y180L-4	22	
	53.9	24.09	29.93				24.5	33.36	21.55	Y200L-4	30	
58.8	23.97	32.33	29.4				33.27	24.54				
1180	9.8	28.67	11.24	Y160L-4	15		34.3	32.84	27.57	Y225S-4	37	
	14.7	28.51	12.54				39.2	32.56	30.64			
	19.6	28.37	13.84				44.1	32.35	33.63			
	24.5	27.98	16.35				49	32.04	36.65	Y225S-4	45	
	29.4	27.56	18.95				53.9	31.82	39.71			



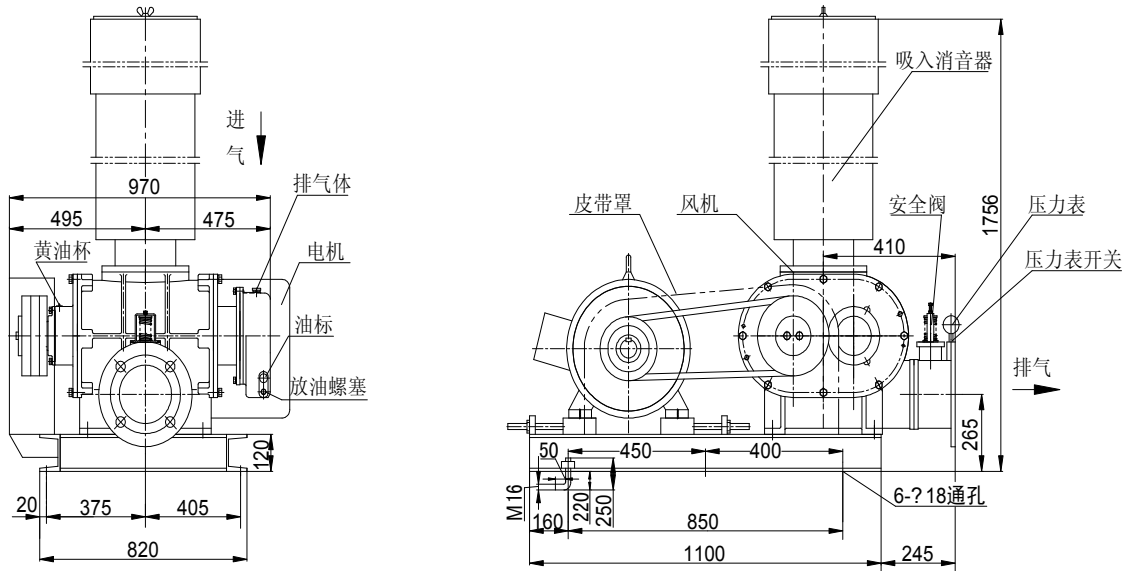
DSR175 罗茨鼓风机性能参数表

转速 r/min	压力 kpa	流量 m ³ /min	轴功率 kw	配套电机		转速 r/min	压力 kpa	流量 m ³ /min	轴功率 kw	配套电机	
				规格	功率 kw					规格	功率 kw
1400	58.8	31.64	42.76	Y225S-4	45						
1460	9.8	35.44	15.90	Y180M-4	18.5	1620	49	36.67	43.95	Y250M-4	55
	14.7	35.26	17.25				53.9	36.56	47.45		
	19.6	35.05	19.09	58.8	36.36		50.97				
	24.5	34.71	22.25	Y180L-4	22	1730	9.8	40.57	21.24	Y180L-4	22
	29.4	34.51	25.39	Y200L-4	30		14.7	40.36	23.14	Y200L-4	30
	34.3	34.11	28.55				19.6	40.17	25.03		
	39.2	33.85	31.74	Y225S-4	37		24.5	39.96	28.74		
	44.1	33.65	34.85	Y225S-4	45		29.4	39.65	32.53	Y225S-4	37
	49	33.35	38.01				34.3	39.35	36.24		
	53.9	33.19	41.68				39.2	39.16	40.03		
58.8	32.95	44.36	Y250M-4	55	44.1		38.95	43.74	Y225S-4	45	
1520	9.8	36.66	16.35	Y180M-4	18.5		49	38.78			47.53
	14.7	36.55	17.80				53.9	38.64	51.24		
	19.6	36.44	19.64	58.8	38.46	52.03					
	24.5	36.04	22.94	Y180L-4	22						
	29.4	35.74	26.23	Y200L-4	30						
	34.3	35.36	29.52								
	39.2	35.19	32.83	Y225S-4	37						
	44.1	34.96	36.07	Y225S-4	45						
	49	34.66	39.37								
	53.9	34.54	43.65	Y250M-4	55						
58.8	34.25	45.95									
1620	9.8	38.68	19.39	Y180L-4	22						
	14.7	38.53	21.13								
	19.6	38.37	22.87	Y200L-4	30						
	24.5	38.03	26.43								
	29.4	37.85	29.94	Y225S-4	37						
	34.3	37.44	33.42								
	39.2	37.17	36.96	Y225S-4	45						
	44.1	36.95	40.43								

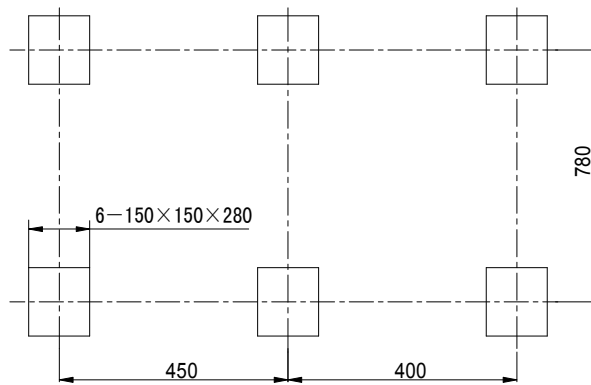


DSR175 风机外形图及地基安装图

DSR175罗茨鼓风机带传动外形图



地脚螺栓布置图





DSR200 罗茨鼓风机性能参数表

转速 r/min	压力 kpa	流 量 m ³ /min	轴 功 率 kw	配套电机		转速 r/min	压 力 kpa	流 量 m ³ /min	轴 功 率 kw	配套电机	
				规格	功 率 kw					规格	功 率 kw
810	9.8	31.77	8.05	Y160L-4	15	900	68.6	31.07	51.49	Y280S-4	75
	14.7	31.19	11.28				73.5	30.66	54.71		
	19.6	30.52	14.65	78.4	30.51		58.24				
	24.5	29.98	17.60	Y180L-4	22	980	9.8	39.15	11.58	Y160L-4	15
	29.4	29.55	20.68				14.7	38.53	15.50	Y180M-4	18.5
	34.3	29.21	23.83	Y200L-4	30		19.6	38.08	19.38	Y180L-4	22
	39.2	28.89	26.94				24.5	37.66	22.93	Y200L-4	30
	44.1	28.57	29.99	Y225S-4	37		29.4	37.34	27.18		
	49	28.22	33.16				34.3	37.05	30.78		
	53.9	27.91	36.05	Y225S-4	45		39.2	36.77	34.55	Y225S-4	45
	58.8	27.63	39.05				44.1	36.41	38.23		
	63.7	27.19	47.43	Y250M-4	55		49	36.03	42.02	Y250M-4	55
	68.6	26.97	45.48				53.9	35.68	45.52		
	73.5	26.63	48.59				58.8	35.34	49.38		
78.4	26.31	52.03	63.7				34.98	53.21			
			68.6				34.62	56.97			
900	9.8	35.68	9.95	Y160L-4	15		1070	9.8	43.03	13.46	Y180M-4
	14.7	35.05	13.48			14.7		42.50	17.81	Y180L-4	22
	19.6	34.49	17.10	19.6	42.04	21.24		Y200L-4	30		
	24.5	34.04	20.44	24.5	41.68	25.82					
	29.4	33.66	24.00	Y200L-4	30	29.4	41.44	30.13	Y225S-4	37	
	34.3	33.36	27.53			34.3	41.17	34.43			
	39.2	33.05	30.93	Y225S-4	37	39.2	40.97	38.68	Y225S-4	45	
	44.1	32.73	34.40			44.1	40.56	42.65			
	49	32.34	37.83	Y225S-4	45	49	40.15	46.82	Y250M-4	55	
	53.9	32.03	41.02			53.9	40.56	46.82			
	58.8	31.71	44.38	Y250M-4	55				Y250M-4	55	
	63.7	31.35	47.77			63.7	31.35	47.77			



DSR200 罗茨鼓风机性能参数表

转速 r/min	压力 kpa	流量 m ³ /min	轴功率 kw	配套电机		
				规格	功率 kw	
1070	53.9	39.77	50.71	Y250M-4	55	
	58.8	39.42	54.95	Y280S-4	75	
	63.7	39.21	59.13			
	68.6	39.04	64.02			
	73.5	38.73	67.94			
	78.4	38.11	72.35	Y280M-4	90	
1150	9.8	46.50	15.18	Y180M-4	18.5	
	14.7	46.04	19.95	Y180L-4	22	
	19.6	45.55	23.71	Y200L-4	30	
	24.5	45.31	28.13			
	29.4	45.07	32.71	Y225S-4	37	
	34.3	44.85	37.26	Y225S-4	45	
	39.2	44.60	42.02			
	44.1	44.21	46.62	Y250M-4	55	
	49	43.78	50.98			
	53.9	43.42	55.09	Y280S-4	75	
	58.8	43.06	59.74			
	63.7	42.87	65.37			
	68.6	42.14	69.31			
	73.5	41.78	73.82	Y280M-4	90	
78.4	40.59	78.32				
1230	9.8	49.60	17.09	Y180L-4	22	
	14.7	49.16	21.94	Y200L-4	30	
	19.6	48.74	26.43			
	24.5	48.45	31.28	Y225S-4	37	
	29.4	48.22	36.26	Y225S-4	45	
	34.3	48.00	41.25	Y225S-4	45	
	39.2	47.78	46.08	Y250M-4	55	
	44.1	47.49	50.78			
	49	47.08	55.53	Y280S-4	75	
	53.9	46.76	59.83			
	1230	58.8	46.44	64.80	Y280S-4	75
		63.7	45.86	70.13		
68.6		45.17	75.39	Y280M-4	90	
73.5		44.24	79.07			
78.4		43.76	84.61			
1310		9.8	52.67	19.55	Y180L-4	22
		14.7	52.22	24.34	Y200L-4	30
		19.6	51.86	29.20	Y225S-4	37
		24.5	51.57	34.28		
	29.4	51.38	39.66	Y225S-4	45	
	34.3	51.18	44.88	Y250M-4	55	
	39.2	50.99	50.18			
	44.1	50.69	55.09	Y280S-4	75	
	49	50.40	59.96			
	53.9	50.10	64.53			
	58.8	49.83	69.72			
	63.7	49.17	75.24	Y280S-4	90	
	68.6	48.69	80.16			
	73.5	48.02	85.19			
	78.4	47.82	90.97			
	1390	9.8	55.77	21.31	Y200L-4	30
		14.7	54.31	26.64		
		19.6	54.96	31.88	Y225S-4	37
24.5		54.72	37.46	Y225S-4	45	
29.4		54.49	42.92			
34.3		54.35	48.52	Y250M-4	55	
39.2		54.16	54.22	Y280S-4	75	
44.1		53.91	59.28			
49		53.68	64.48			
53.9		53.49	69.16			
58.8		53.24	74.60	Y280S-4	90	



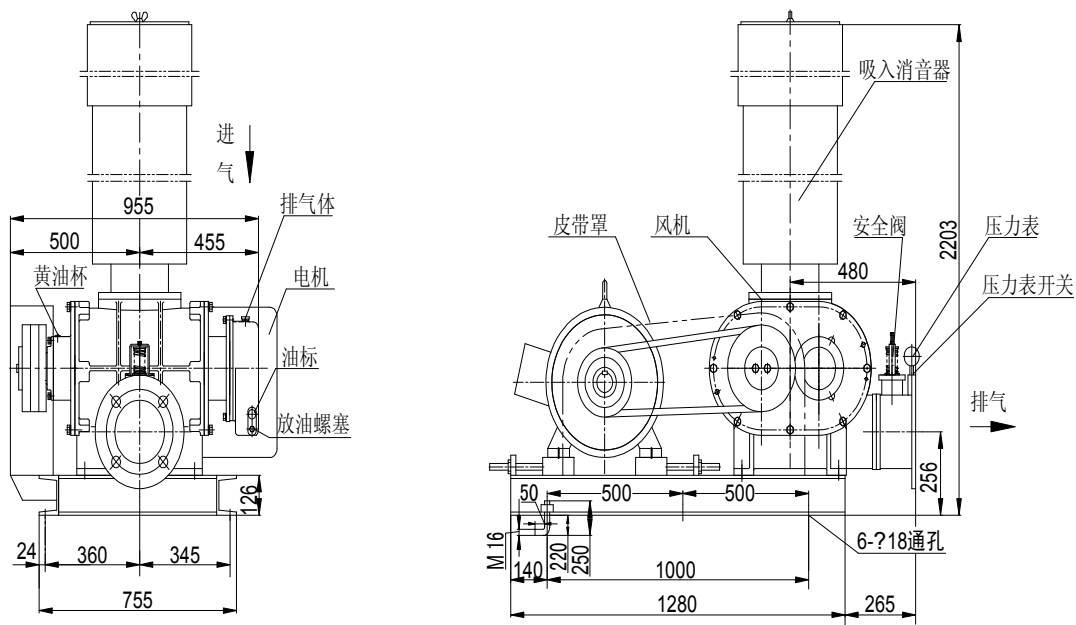
DSR200 罗茨鼓风机性能参数表

转速 r/min	压力 kpa	流量 m³/min	轴功率 kw	配套电机		转速 r/min	压力 kpa	流量 m³/min	轴功率 kw	配套电机		
				规格	功率 kw					规格	功率 kw	
1390	63.7	52.84	81.25	Y280M-4	90							
	68.6	51.73	85.29									
	73.5	50.89	91.24	Y315S-4	110							
	78.4	49.73	96.27									
1480	9.8	59.20	23.80	Y200L-4	30							
	14.7	58.83	28.96									
	19.6	58.46	34.37	Y225S-4	37							
	24.5	58.24	40.42	Y225S-4	45							
	29.4	58.02	46.58	Y250M-4	55							
	34.3	57.89	52.36									
	39.2	57.76	58.19	Y280S-4	75							
	44.1	57.57	63.62									
	49	57.37	68.98									
	53.9	57.22	74.22	Y280S-4	90							
	58.8	57.08	80.18									
	63.7	56.28	86.47									
	68.6	55.83	92.27	Y315S-4	110							
	73.5	54.69	97.22									
	78.4	53.71	104.54									

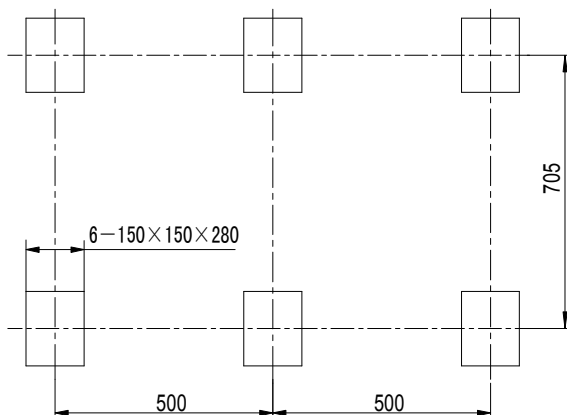


DSR200 风机外形图及地基安装图

DSR200罗茨鼓风机带传动外形图



地脚螺栓布置图





DSR250 罗茨鼓风机性能参数表

转速 r/min	压力 kpa	流量 m ³ /min	轴功 率 kw	配套电机		转速 r/min	压力 kpa	流量 m ³ /min	轴功 率 kw	配套电机		
				规格	功 率 kw					规格	功 率 kw	
990	14.7	63.1	26.5	Y225S-4	37	1170	73.5	67.79	109.74	Y315M-4	132	
	19.6	62.9	28.3			78.4	66.98	117.2				
	24.5	62.6	34.9	Y225S-4	45	1250	14.7	79.7	33.2	Y225S-4	45	
	29.4	62.4	40.3	Y250M-4	55	19.6	79.3	35.2				
	34.3	62.1	47.5			24.5	78.9	43.5	Y250M-4	55		
	39.2	61.8	54.7	Y280S-4	75	29.4	78.5	51.3	Y280S-4	75		
	44.1	61.5	61.7			34.3	78.1	60.9				
	49	61.1	58.4			39.2	77.7	67.9				
	53.9	60.9	71.2	Y280S-4	90	44.1	77.3	75.2	Y280S-4	90		
	58.8	60.7	75.7			49	76.9	82.3				
	63.7	59.97	83.41			53.9	76.6	89.9				
	68.6	59.12	88.57	Y315S-4	110	58.8	76.3	95.2	Y315S-4	110		
	73.5	58.79	94.53			63.7	75.87	104.59				
	78.4	58.01	101.23			68.6	74.43	112.38				
1170	14.7	74.2	31.2			Y225S-4	37	73.5			73.99	119.87
	19.6	73.9	33.4	Y225S-4	45	78.4	73.12	127.64	Y315L1-4	160		
	24.5	73.5	41.7	Y250M-4	55	1360	14.7	88.3	33.7	Y225S-4	45	
	29.4	73.2	48.4			19.6	87.9	39.2				
	34.3	72.9	55.7	Y280S-4	75	24.5	87.6	47.6	Y250M-4	55		
	39.2	72.6	63.9			29.4	87.3	57.4	Y280S-4	75		
	44.1	72.2	71.4	Y280S-4	90	34.3	86.0	67.6			Y280S-4	90
	49	71.8	76.9			39.2	85.7	76.3				
	53.9	71.4	84.5			44.1	85.4	85.2				
	58.8	71.0	88.3	Y315S-4	110	49	85.2	91.7	Y315S-4	110		
	63.7	69.24	97.36			53.9	84.9	99.4				
	68.6	68.54	102.39			58.8	84.7	106.2			Y315M-4	132



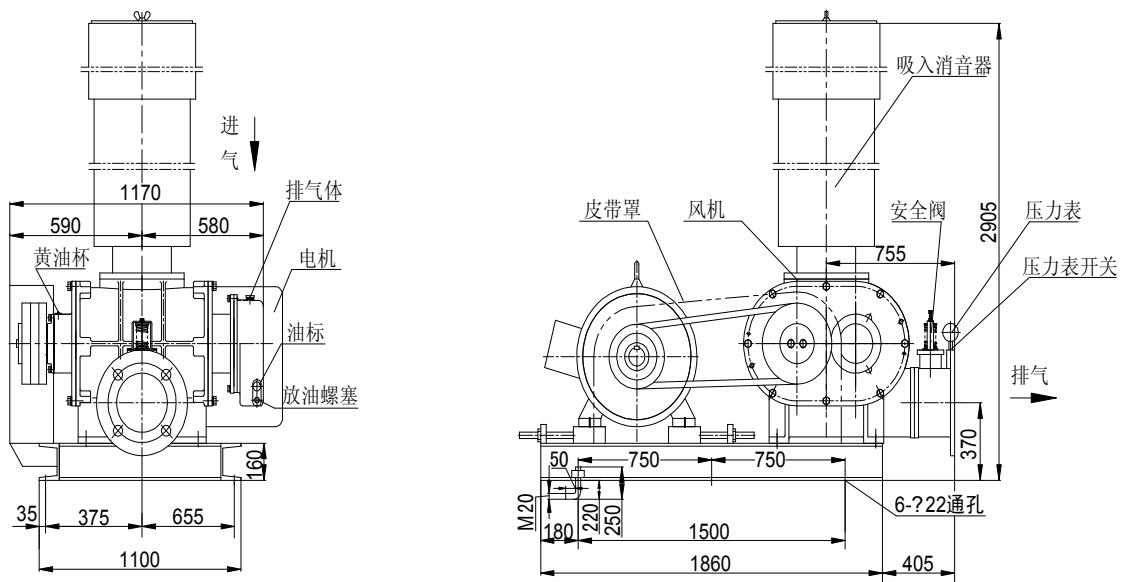
DSR250 罗茨鼓风机性能参数表

转速 r/min	压力 kpa	流量 m ³ /min	轴功率 kw	配套电机		转速 r/min	压力 kpa	流量 m ³ /min	轴功 率 kw	配套电机	
				规格	功率 kw					规格	功率 kw
1360	63.7	83.69	113.82	Y315M-4	132						
	68.6	82.74	126.31	Y315L1-4	160						
	73.5	81.93	133.45								
	78.4	80.57	144.39								
1480	14.7	96.3	38.9	Y225S-4	45						
	19.6	95.9	43.6	Y250M-4	55						
	24.5	95.5	53.4	Y280S-4	75						
	29.4	95.1	62.7								
	34.3	94.7	72.9	Y280S-4	90						
	39.2	94.3	82.3	Y315S-4	110						
	44.1	93.9	92.4								
	49	93.5	98.9								
	53.9	93.1	109.7	Y315M-4	132						
	58.8	92.7	114.8								
	63.7	91.89	127.35	Y315L1-4	160						
	68.6	90.76	137.21								
	73.5	89.97	145.88								
	78.4	89.03	157.36	Y315L2-4	200						

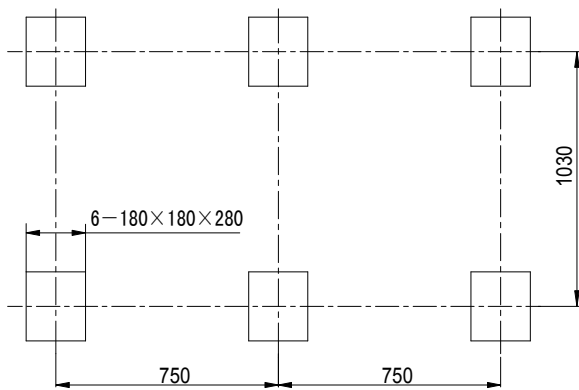


DSR250 风机外形图及地基安装图

DSR250罗茨鼓风机带传动外形图



地脚螺栓布置图





DSR300 罗茨鼓风机性能参数表

转速 r/min	压力 kpa	流量 m ³ /min	轴功 率 kw	配套电机		转速 r/min	压力 kpa	流量 m ³ /min	轴功 率 kw	配套电机		
				规格	功 率 kw					规格	功 率 kw	
990	14.7	88.7	30.7	Y225S-4	37	1250	1170	78.4	98.13	161.2	Y315L2-4	200
	19.6	88.3	39.6	Y225S-4	45		14.7	111.7	35.6	Y225S-4	45	
	24.5	88.0	45.7	Y250M-4	55		19.6	111.4	45.8	Y250M-4	55	
	29.4	87.7	54.9	Y280S-4	75		24.5	111.1	53.6	Y280S-4	75	
	34.3	87.4	62.9				29.4	110.8	69.6	Y280S-4	90	
	39.2	87.1	72.9	Y280S-4	90		34.3	110.5	79.3			
	44.1	86.9	78.3				39.2	110.1	92.6	Y315S-4	110	
	49	86.5	86.3	Y315S-4	110		44.1	109.7	97.3			
	53.9	86.2	92.9				49	109.3	107.9	Y315M-4	132	
	58.8	85.9	108.52	Y315M-4	132		53.9	109.0	117.5			
	63.7	85.16	114.57				58.8	108.7	136.7	Y315L1-4	160	
	68.6	84.67	125.32				63.7	108.31	145.67			
73.5	84.02	128.39	Y315L1-4	160	68.6	107.93	156.38	Y315L2-4	200			
78.4	83.53	135.97			73.5	107.24	162.97					
1170	14.7	104.7	39.3	Y225S-4	45	1360	14.7	123.8	45.7	Y250M-4	55	
	19.6	104.3	42.5	Y250M-4	55		19.6	123.4	52.3	Y280S-4	75	
	24.5	103.9	54.3	Y280S-4	75		24.5	123.0	62.9			
	29.4	103.6	64.9				29.4	122.6	76.9	Y280S-4	90	
	34.3	103.2	75.3	Y280S-4	90		34.3	122.2	89.2	Y315S-4	110	
	39.2	102.9	80.2				39.2	121.9	102.5			
	44.1	102.5	89.4	Y315S-4	110		44.1	121.5	107.2	Y315M-4	132	
	49	102.1	102.3	Y315M-4	132		49	121.1	119.6			
	53.9	101.9	112.3				53.9	120.9	129.9	Y315L1-4	160	
	58.8	101.6	123.5	Y315L1-4	160		58.8	120.5	151.7			
	63.7	100.69	133.85				63.7	119.27	163.59	Y315L2-4	200	
	68.6	99.36	143.21	68.6	118.93		176.65					
73.5	98.79	151.26										



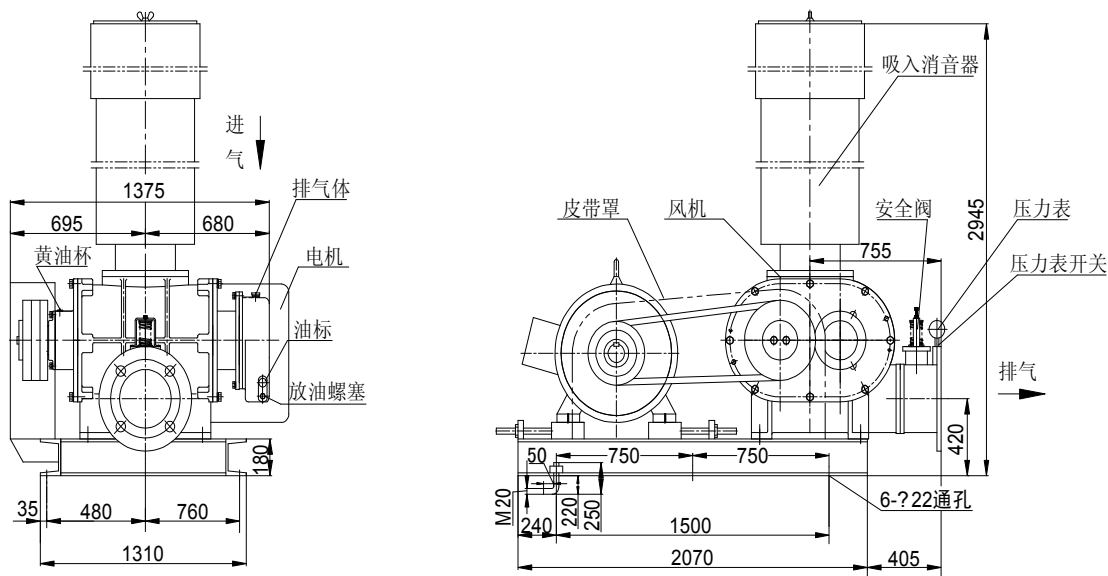
DSR300 罗茨鼓风机性能参数表

转速 r/min	压力 kpa	流量 m ³ /min	轴功率 kw	配套电机		转速 r/min	压力 kpa	流量 m ³ /min	轴功 率 kw	配套电机		
				规格	功率 kw					规格	功率 kw	
1360	73.5	118.29	181.2	Y315L2-4	200							
	78.4	117.34	189.96									
1480	14.7	134.7	49.6	Y250M-4	55							
	19.6	134.3	56.8	Y280S-4	75							
	24.5	134.0	69.5	Y280S-4	90							
	29.4	133.6	83.2	Y315S-4	110							
	34.3	133.2	96.4									
	39.2	132.9	109.7	Y315M-4	132							
	44.1	132.5	116.8									
	49	132.1	129.3	Y315L1-4	160							
	53.9	131.9	139.9									
	58.8	131.5	157.9	Y315L2-4	200							
	63.7	130.96	170.2									
	68.6	130.25	189.59									
	73.5	129.75	194.39				225					
	78.4	128.96	205.78									

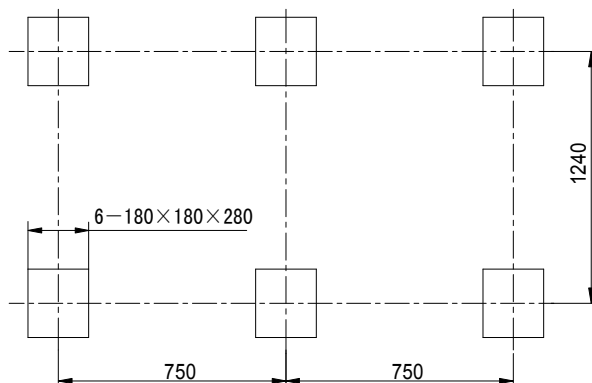


DSR300 风机外形图及地基安装图

DSR300罗茨鼓风机带传动外形图



地脚螺栓布置图





PJL350 罗茨鼓风机性能参数表
PERFORMANCE DATA OF MODEL PJL350 ROTARY BLOWER

转速 r/min	升压 kPa	流量 m ³ /min	配套电机	
			型号	功率 kW
580	9.8	74.6	Y315S-10	45
	19.6	70.2	Y315S-10	45
	29.4	66.7	Y315S-10	45
	39.2	63.6	Y315L2-10	75
	49	60.7	Y355M1-10	90
	58.8	52.2	Y355M2-10	110
	68.6	48.8	Y355L1-10	132
	78.4	45.3	Y355L1-10	132
	88.2	41.7	Y355L1-10■	160
	98	37.9	Y355L2-10■	185
730	9.8	96.6	Y250M-8	30
	19.6	92.2	Y280M-8	45
	29.4	88.7	Y315M-8	75
	39.2	85.6	Y315L1-8	90
	49	82.8	Y315L2-8	110
	58.8	80	Y355M2-8	132
	68.6	77	Y355M4-8	160
	78.4	74.5	Y355L3-8	185
	88.2	72	Y355L3-8	185
	98	69.5	Y355L4-8	200
980	9.8	133	Y250M-6	37
	19.6	129	Y280M-6	55
	29.4	125	Y315M-6	90
	39.2	122	Y315L1-6	110
	49	119	Y355M1-6	160
	58.8	116	Y355M2-6	185
	68.6	114	Y355M4-6	200
	78.4	111	Y355L1-6	220
	88.2	109	Y355L3-6	250
	98	107	Y4004-6*	280

注：■表示电机防护等级 IP23，*表示该电机为 6KV 高压电机，其余电机防护等级 IP44，电压 380V。



PJL400 罗茨鼓风机性能参数表
PERFORMANCE DATA OF MODEL PJL400 ROTARY BLOWER

转速 r/min	升压 kPa	流量 m ³ /min	配套电机	
			型号	功率 kW
580	9.8	95.6	Y315S-10	45
	19.6	90.7	Y315S-10	45
	29.4	86.8	Y315L2-10	75
	39.2	83.4	Y355M1-10	90
	49	80.2	Y355M2-10	110
	58.8	71	Y355L1-10	132
	68.6	67.4	Y355L1-10■	160
	78.4	63.8	Y355L2-10■	185
	88.2	60.2	Y355L2-10■	185
	98	56.3	Y4504-10*	200
730	9.8	123	Y280S-8	37
	19.6	118	Y315S-8	55
	29.4	114	Y315M2-8	90
	39.2	111	Y315M3-8	110
	49	108	Y355M2-8	132
	58.8	105	Y355M4-8	160
	68.6	102	Y355L3-8	185
	78.4	99	Y4006-8*	220
	88.2	96.3	Y4007-8*	250
	98	93.7	Y4008-8*	280
980	9.8	169	Y280S-6	45
	19.6	164	Y315S-6	75
	29.4	161	Y315M2-6	110
	39.2	157	Y355M1-6	160
	49	154	Y355M2-6	185
	58.8	151	Y355L1-6	220
	68.6	148	Y355L3-6	250
	78.4	145	Y4004-6*	280
	88.2	143	Y4005-6*	315
	98	140	Y4006-6*	355

注：■表示电机防护等级 IP23，*表示该电机为 6KV 高压电机，其余电机防护等级 IP44，电压 380V。



PJL450 罗茨鼓风机性能参数表
PERFORMANCE DATA OF MODEL PJL450 ROTARY BLOWER

转速 r/min	升压 kPa	流量 m ³ /min	配套电机	
			型号	功率 kW
580	9.8	123	Y315S-10	45
	19.6	118	Y315M-10	55
	29.4	113	Y355M1-10	90
	39.2	109	Y355M2-10	110
	49	105	Y355L1-10	132
	58.8	95.5	Y355L1-10■	160
	68.6	91.6	Y355L2-10■	185
	78.4	87.7	Y4504-10*	200
	88.2	83.8	Y4505-10*	250
	98	79.9	Y4505-10*	250
730	9.8	158	Y280M-8	45
	19.6	153	Y315M-8	75
	29.4	148	Y315L2-8	110
	39.2	144	Y355M2-8	132
	49	141	Y355M4-8	160
	58.8	138	Y355L4-8	200
	68.6	134	Y4007-8*	250
	78.4	131	Y4008-8*	280
	88.2	127	Y4506-8*	315
	98	123	Y4506-8*	315
980	9.8	217	Y280M-6	55
	19.6	211	Y315M-6	90
	29.4	207	Y315L2-6	132
	39.2	203	Y355M2-6	185
	49	200	Y355L1-6	220
	58.8	197	Y4004-6*	280
	68.6	193	Y4005-6*	315
	78.4	190	Y4006-6*	355
	88.2	183	Y4505-6*	450
	98	179	Y4505-6*	450

注：■表示电机防护等级 IP23，*表示该电机为 6KV 高压电机，其余电机防护等级 IP44，电压 380V。



PJL500 罗茨鼓风机性能参数表
PERFORMANCE DATA OF MODEL PJL500 ROTARY BLOWER

转速 r/min	升压 kPa	流量 m ³ /min	配套电机	
			型号	功率 kW
580	9.8	155	Y315S-10	45
	19.6	149	Y315L2-10	75
	29.4	143	Y355M2-10	110
	39.2	139	Y355L1-10	132
	49	135	Y355L2-10■	185
	58.8	123	Y4504-10*	200
	68.6	119	Y4505-10*	250
	78.4	115	Y4505-10*	250
	88.2	111	Y4508-10*	315
	98	107	Y5005-10*	400
730	9.8	199	Y315S-8	55
	19.6	193	Y315M2-8	90
	29.4	188	Y315M3-8	132
	39.2	183	Y355L3-8	185
	49	180	Y4006-8*	220
	58.8	176	Y4007-8*	250
	68.6	171	Y4008-8*	280
	78.4	166	Y4506-8*	315
	88.2	161	Y4508-8*	400
	98	156	Y5005-8*	500
980	9.8	272	Y315S-6	75
	19.6	266	Y315M2-6	110
	29.4	261	Y355M2-6	185
	39.2	257	Y355L1-6	220
	49	253	Y4004-6*	280
	58.8	250	Y4006-6*	355
	68.6	246	Y4007-6*	400
	78.4	241	Y4505-6*	450
	88.2	236	Y4507-6*	560
	98	232	Y4507-6*	560

注：■表示电机防护等级 IP23，*表示该电机为 6KV 高压电机，其余电机防护等级 IP44，电压 380V。